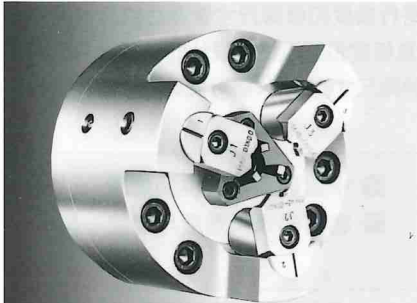


卡爪牵引式

OPA 销钉心轴卡盘

外径夹紧

强力夹持 · 高精度 · 牵引功能 · 高速对应 · 摆头功能 · 防尘型 · 设计方式



小爪型



特殊规格

●考虑到抗磨损和烧粘，采用球墨铸铁机身。

销钉心轴卡盘OPA型最适合在二次加工工件的夹持上，对直角度和平行度有极高的精度和强力的夹持力要求时。而且容易换爪，因此对多品种工件的夹持也能充分发挥作用。

●丰富多样的品种

本公司充分利用OPA型的优异特长，为客户准备了丰富多样的选择。

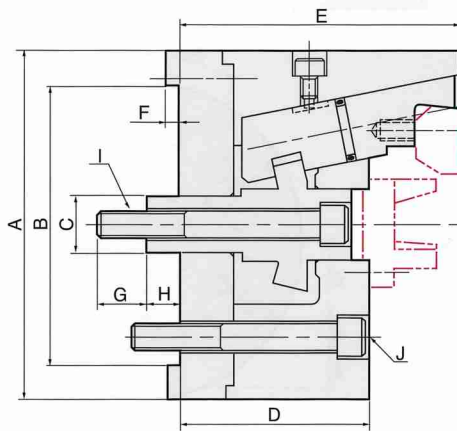


OPA-60 小直径

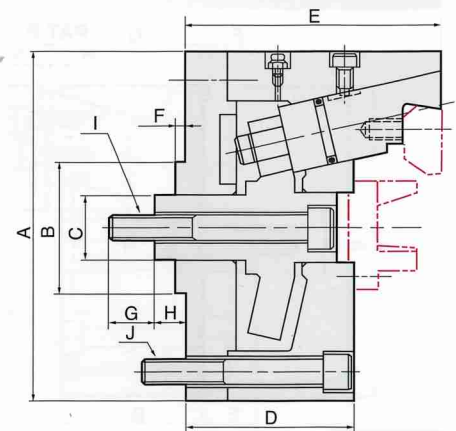


大直径

尺寸图



OPA-60



OPA-80~230

标准尺寸

卡盘型号	A	B ^{h7}	C	D	E	F	G	H _{max}	H _{min}	I	J
OPA-60	110	85 ^{H6}	18	58	77	5	15	18	12	M10 P1.5	3M10 P.C.D. 70.6
OPA-80	130	60	24	72	103	5	20	18	10	M12 P1.75	3M 8 P.C.D.100
OPA-100	162	80	30	90	130	7	30	22.5	12.5	M16 P17.5	3M12 P.C.D.130
OPA-140	210	80	40	100	155	7	30	25	15	M16 P2	3M16 P.C.D.170
OPA-180	250	80	45	110	165	7	30	25	15	M18 P2.5	3M16 P.C.D.210
OPA-230	320	120	50	130	200	7	40	30	20	M20 P2.5	3M16 P.C.D.270

标准规格

卡盘型号	最大夹持力 kN (kgf)	容许推力 kN (kgf)	机身容许回转数 min ⁻¹	爪动作面 (直径) mm	标准夹持范围 mm	机身重量 kg	机身 GD ² N·m ² (kgf·m ²)
OPA-60	17.6 (1800)	9.8 (1000)	5500	2.5	10~60	5	0.29 (0.03)
OPA-80	22.1 (2250)	11.8 (1200)	5000	3.4	15~80	8	0.66 (0.067)
OPA-100	36.8 (3760)	19.6 (2000)	4500	4.2	20~100	16	1.96 (0.2)
OPA-140	46.1 (4700)	24.5 (2500)	3000	4.2	60~140	27	5.29 (0.54)
OPA-180	55.3 (5640)	29.4 (3000)	2000	4.2	100~180	46	14.01 (1.43)
OPA-230	73.7 (7520)	39.2 (4000)	2000	4.2	120~230	70	34.3 (3.5)

*本尺寸表所记载的尺寸，有时会不经预告而变更。*标准夹持范围的尺寸是指从卡爪直接夹持范围到使用小爪夹持时的夹持范围的尺寸。

实施例 也有许多偏心型、双夹、大直径贯通型、附带就位探测等的特殊设计。

<p>OPA 倾斜型</p> <p>空调部件 (斜板)</p>	<p>OPA 高速规格</p> <p>公交轨道有关部件</p>	<p>OPA 偏心设计</p> <p>曲轴</p>	<p>OPA [特殊型] 多销钉型</p> <p>空调部件</p>	<p>双销钉心轴卡盘</p> <p>空调部件 (涡型管)</p>
---------------------------------	---------------------------------	---------------------------	-----------------------------------	----------------------------------