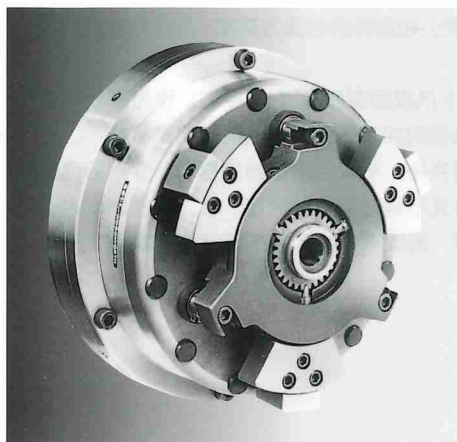


模板式

最好

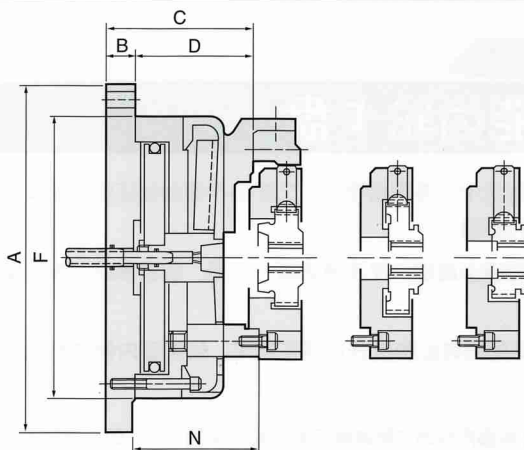
# GC 笼型夹头 齿轮卡盘

高精度 · 多种对应 · 设计方式



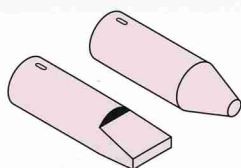
笼型夹头齿轮卡盘是一种以防尘、防水性能优越、精度极高的模板卡盘为基础，通过根据所要加工齿轮设计而成的笼型夹头，能够切实迅速进行换产调整的齿轮卡盘。笼型夹头内装有止动器，夹持齿面的3个齿销根据齿轮的齿数、模数、齿距、螺旋角制作。笼型夹头的交换是将3根固定螺栓略微松动后，向反时针方向旋转卸下，再用相反的顺序将下一工序的笼型夹头装上。此时不需要进行笼型夹头的芯调整。使用于这种方式的模板卡盘有标准称号#8、#10、#13、#17四个种类，根据用途设计拉杆型、气缸内藏型、推挽型、指状机构内藏型等。

尺寸图



## 齿销 (超硬、工具钢)

笼型夹头使用楔形或圆形齿销。用弹簧夹将其固定在笼型夹头中。为作游动调节用，在齿销插入口留有余地。



## 可交换的笼型夹头

每月都重复的中等规模的生产，1个卡盘使用20至25种笼型夹头并不稀奇。通过卡盘与笼型夹头设计的标准化，这种既可削减换产调整和生产成本，又可保证质量的经济实惠的工件夹具问世了。



标准尺寸

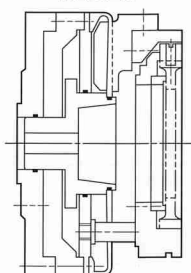
卡盘型号	A	B	C	D	F	N
GC-8012	246	19.1	96.8	77.7	212.9	70
GC-10012	284	19.1	96.8	77.7	251.0	85
GC-13012	360	19.1	108.0	88.9	327.2	85
GC-17012	476	19.1	109.5	90.4	428.9	85

标准规格

卡盘型号	最大夹持力 kN (kgf)		爪数	爪作动量 mm	夹持范围 (螺距圆径) mm	使用气压 MPa (kgf/cm <sup>2</sup> )	重量 kg
	单	双					
GC-8012	7.1 (720)	14.1 (1440)	3	0.25	40~70	0.45 (4.59)	20.2
GC-10012	11.2 (1140)	22.3 (2280)	3	0.25	70~100		26.5
GC-13012	20.0 (2040)	40.0 (4080)	3	0.35	100~160		43.2
GC-17012	35.3 (3600)	70.6 (7200)	3	0.40	160~250		89.1

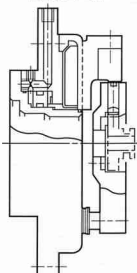
## 实施例

[推挽型]



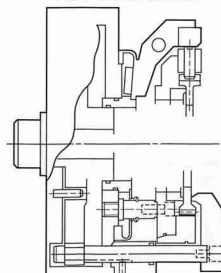
工件：齿轮差速器环  
夹持直径：φ60

[固定型]



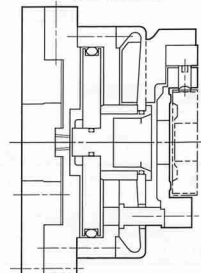
工件：倒车用空套齿轮  
夹持直径：φ80

[指状机构内藏型]



工件：内齿轮  
夹持直径：φ180

[气缸内藏型]



工件：齿轮  
夹持直径：φ80