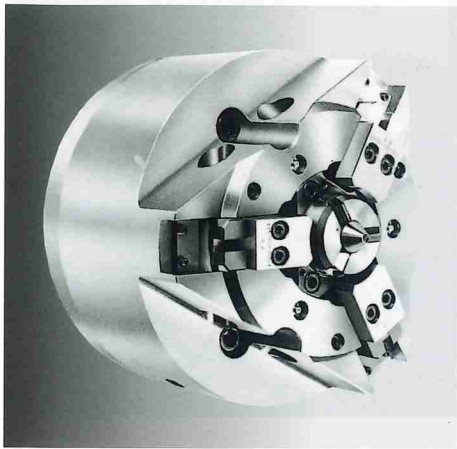


# 组合设计卡盘®

最好

复数功能的组合 · 对应难夹持工件 · 对应省力化要求 · 设计方式



## FJD卡爪回旋型与面驱动型的组合

### 特长

- 夹持部也可加工，因此可以省去1道工序。
- 仅轻量的卡爪前行，不增加主轴的负担。
- 卡盘内不易进切屑和污垢。
- 转缸可以使用标准的实心长冲程型。

※本卡盘可根据工件及加工条件，设计全长、卡爪回旋量、硬化爪和面驱动型卡盘等。

### 使用顺序

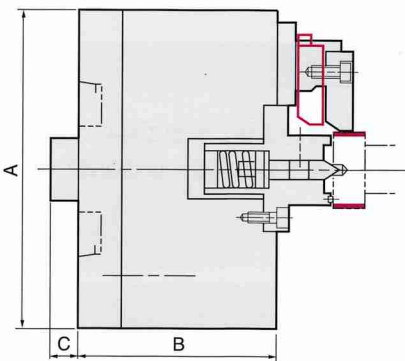
- ① 使用让卡爪回旋后设定在卡盘中心部的面驱动型卡盘来加工外径夹持部。
- ② 将拉杆移至推的位置，使用卡爪用前进、摆头夹持方法对夹持部以外的外径施行重切削，直至到达夹持部位。
- ③ 对精度要求很高的工件，将拉杆移至拉的位置，让卡爪回旋，使用面驱动型卡盘作全外径精加工。

### 参考规格

●详细情况请询问本公司营业人员。

尺寸	A	B	C	使用回转数 min <sup>-1</sup>	容许推力 kN (kgf)	夹持范围 mm	卡爪回旋量 mm
	外径 mm	厚度 mm	冲程 mm				
8	215	140	10 ← 15 → 35	2300	24.5 (2500)	25~60	10
10	260	162	17 ← 22 → 52	1700	24.5 (2500)	35~100	17
12	300	184	40 ← 45 → 80	1700	24.5 (2500)	50~140	22

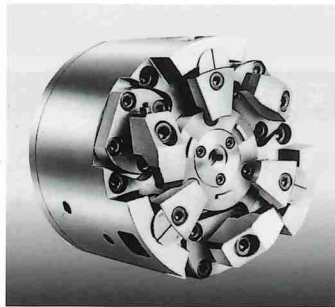
尺寸图



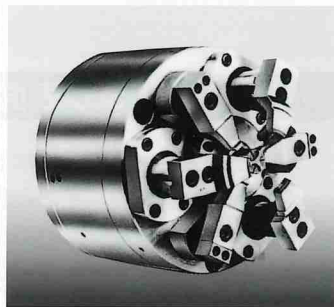
### 设计实施例

本公司对此前的设计卡盘所不能对应的高度技术难题，使用集复数功能于一身的组合设计卡盘来予以解决。

自由奔放的设计、将之实现的工匠们的制造技术和可以信赖的售后服务，将这些元素体现于一身的组合设计，与此前的设计卡盘一样，因其可以信赖的性能、价格和交货期，已有众多的交货业绩，获得了客户的赞誉。



销钉心轴卡盘 (OPA) 与表面夹持卡盘 (SFC) 的组合  
工件名: 主轴承、辅助轴承



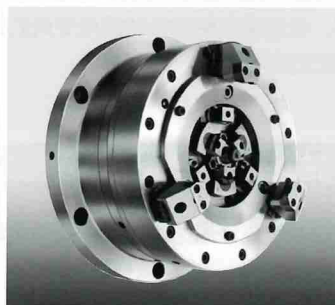
销钉心轴与卡爪回旋型及移动式止动器型组合卡盘  
工件名: 全齿轮毛坯加工



特殊弹簧筒夹与面驱动型的组合  
工件名: 液力变矩器



表面夹持卡盘 (SFC) 与模板卡盘 (MDC) 的组合  
工件名: 涡管



销钉心轴 (OPA) 与UBL心补偿特殊型的组合  
工件名: 液力变矩器



销钉心轴 (OPA) 与指型卡盘的组合  
工件名: 肘节与后车轴



喷射器加工用