

筒夹式

两顶尖型心轴

“大矩锁定”两顶尖型心轴在进行车削、研削作业时，通过夹持孔基准内径夹持住工件后，依靠机床两顶尖支持使用。

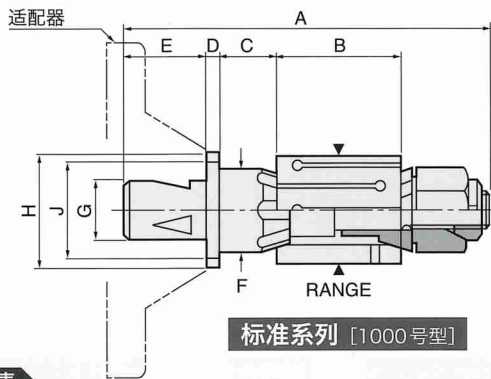


标准系列 [1000号型]

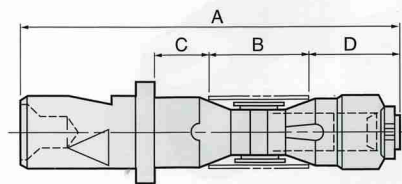


短距系列 [7000号型]

尺寸图



标准系列 [1000号型]



短距系列 [7000号型]

尺寸表

机身型号	夹持范围 (筒夹所需量)	A	B	C	D	E	F	G	H	J	K
AC-1100	12.70~ 16.64 (10)	66.6	22.4	9.9	3.1	19.1	11.95	12.72	20.9	17.3	11.2
AC-1200	15.06~ 19.81 (12)	73.7	26.9	10.7	3.1	19.1	14.73	12.72	22.4	19.1	11.2
AC-1300	18.24~ 25.37 (18)	80.8	31.7	12.7	3.1	19.1	17.90	12.72	25.4	22.4	14.3
AC-1400	22.23~ 31.72 (12)	100.6	36.6	14.3	4.1	25.4	21.47	19.07	31.8	25.4	19.1
AC-1500	28.58~ 41.25 (16)	113.6	41.1	17.3	4.6	25.4	27.43	19.07	38.1	31.8	22.4
AC-1600	37.29~ 53.14 (20)	133.4	46.0	20.9	5.6	31.8	35.76	25.42	47.8	41.2	28.5
AC-1700	49.20~ 72.21 (29)	147.9	50.8	25.4	6.4	31.8	46.87	25.42	60.5	52.4	35.1
AC-1800	65.07~ 91.26 (33)	180.0	57.2	28.0	7.9	47.8	61.95	41.29	73.2	66.6	50.8
AC-1900	84.12~113.46 (37)	185.7	63.5	28.0	7.9	47.8	81.00	41.29	95.3	85.9	50.8
AC-7100-A	12.70 ~ 16.64 (15)	64.0	15.0	10.2	16.5						
AC-7200-A	15.06 ~ 20.24 (20)	67.6	18.3	11.2	16.0						
AC-7300-A	18.24 ~ 25.40 (28)	73.9	21.3	13.2	17.3						
AC-7400-A	22.23 ~ 33.00 (20)	90.4	23.9	14.2	23.1						
AC-7500-A	28.58 ~ 41.70 (24)	100.8	28.6	17.3	24.6						
AC-7600-A	37.28 ~ 53.44 (30)	122.2	31.0	20.6	33.3						
AC-7700-A	42.20 ~ 71.65 (42)	133.4	33.3	25.4	36.6						

该心轴有标准和短距两个系列。

机型	夹持范围	心轴数量	*筒夹数量
标准	12.7~113.5	9	*187
短距	12.7~71.6	7	*179

筒夹式

设计筒夹卡盘

设计筒夹卡盘是根据客户提示的工件形状、精度及加工条件，本公司技术人员选定的夹持设计的一种。除设计弹簧筒夹方式外，还有心轴方式。



实施例

实施例是极其一般性的，本公司使用偏心型、花键把握、复合型设计等各种型式设计。

