

拉杆式

AC 大矩锁定式 筒夹心轴

内径夹持

用于精加工 · 高精度 · 牵引功能 · 高速回转 · 防尘功能 · 标准规格

夹持内径不但在夹持转矩上不利（夹持小径加工大径），而且很多都是要求高精度的二次加工，因此夹持条件较难。AC大矩锁定式由于是将主体与弹簧筒夹楔面作为平面接触精密加工而成的，因此“大矩锁定机构”发挥作用，即便是过大的切削转矩接触面也不会打滑。而且，由于是面接触十分耐磨，接触面又不进切屑，具有长期保持精度的特长，还有牵引功能、优越的精度与性能，再加上有丰富的库存，为众多用户所采用。

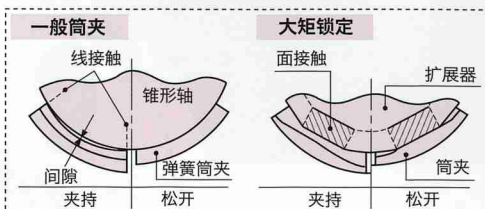
有标准和短矩两种系列，分别为转缸作动的心轴型和扳手操作的两顶尖型心轴。

结构

● 牵引夹持功能



心轴主体·扩展器与精密筒夹的对偶平面



- ① 法兰盘轴
- ② 扩展器
- ③ 筒夹
- ④ 结合管
- ⑤ 防尘密封圈

AC 大矩锁定使用时的注意事项

- 由于是牵引夹持，工件的基准端面是很重要的，将影响到直角度和平行度。
- 弹簧筒夹请务必用两端锥面承接。（工件如短，请调限制器。参照下图工件止动。）
- 请切实锁紧扩展器。
- 如拉杆推力不足，使用油压式尾座很有效果。

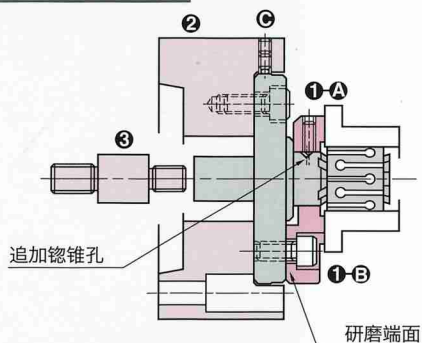
特长

- ① 大矩锁定设计
- ② 转矩传动大
- ③ 几何学式的密封机构
- ④ 工件牵引夹持功能
- ⑤ 高精度
- ⑥ 弹簧筒夹扩张过大防止结构
- ⑦ 自动收缩
- ⑧ 库存丰富

● 本公司承接包括工件止动器在内的夹持设计委托。

拉杆型的基本设计

使用筒夹全面夹持



①-A 止动器

为了紧贴在主体追加镗锥孔（最好3处）的端面，请略微提高螺栓孔芯。

①-B 止动器

研磨加工机身的大端面后，安装在规定的螺栓孔（英制螺纹）上。

② 止动器

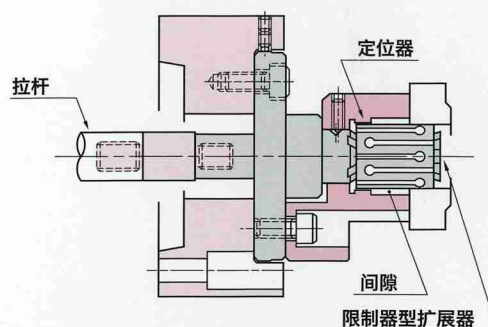
将同心调整螺栓②平均4等分，为了不损伤与机身的接触部，使用铜锡合金等，为安全起见螺栓使用双螺栓。

③ 拉杆接头

确认拉杆出入量与组装适配器及机身时的结合管端面的距离后决定长度。请选用拉强大的材料。

比筒夹短的夹持幅度

限制器型设计



① 限制器（开度限制）

幅度短的工件需要使用限制器。按工件内径公差上限+0.05~0.1精加工。所要限制的位置是筒夹锥部处。

② 限制器型扩展器（AC-***67）

将夹持的冲程减少至标准型以下，防止空夹时的开度过大。需要限制器时在购买时敬请指示。工件直径接近筒夹保持范围的上限时，请使用标准型。请确认扩展器中央的刻印识别标准型。

③ 间隙

限制器用至工件端面，空夹时弹簧筒夹就会破损。限制器保持范围仅为弹簧筒夹锥部，请给予保持范围上限以上的间隙。

弹簧筒夹式

AC 拉杆型

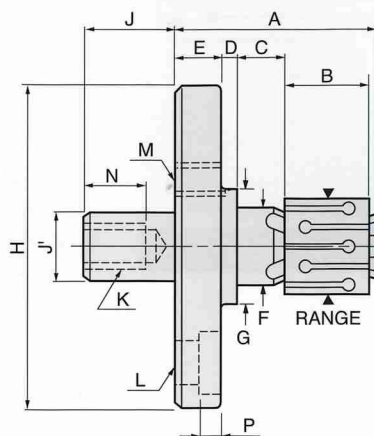
短距系列



短距系列 [8000号型]

拉杆方式的本系列适用于对短距夹持的工件想减少NC车床外伸量的场合，或者对需要限制器的工件，使用标准系列又担心转矩刚性的略微重切削加工。使用心轴型时，作为基本设计需要适配器、拉杆接头、限制器、止动器，如能提示各种条件本公司可进行技术评估、设计制作。

尺寸图



尺寸表 机身型号AC-8100、AC-8200、AC-8300专用于轻切削。

机身型号	保持范围 (筒夹所需量)	A	B	C	D	E	F	G	H
AC-8100	12.70 ~ 16.64 (15)	46.0	15.0	10.7	6.4	12.7	11.94~11.92	*22.4	85.74~ 85.73
AC-8200	15.06 ~ 20.24 (20)	50.0	18.3	11.4	6.4	12.7	14.72~14.70	*25.4	85.74~ 85.73
AC-8300	18.24 ~ 25.40 (28)	54.6	21.3	13.0	6.4	12.7	17.90~17.87	*28.4	85.74~ 85.73
AC-8400	22.23 ~ 33.00 (20)	59.7	23.9	15.0	4.6	14.2	21.47~21.44	35.1	104.79~104.78
AC-8500	28.58 ~ 41.70 (24)	65.8	28.6	16.5	4.6	14.2	27.42~27.40	39.6	104.79~104.78
AC-8600	37.28 ~ 53.44 (30)	74.4	31.0	21.1	3.0	17.3	35.76~35.73	47.8	123.84~123.83
AC-8700	49.20 ~ 71.65 (42)	75.7	33.3	20.1	3.0	17.3	46.87~46.84	60.5	123.84~123.83

机身型号	J 冲程		J'	N	P	K	L (4等分)	M (4等分)
	最大	最小						
AC-8100	23.8	19.2	14.3	15.8	6.3	3/8-24	3/8用 63.5 P.C.D.	5/16-24 60.3 P.C.D.
AC-8200	23.8	19.2	14.3	15.8	6.3	3/8-24	3/8用 63.5 P.C.D.	5/16-24 60.3 P.C.D.
AC-8300	23.8	19.2	14.3	14.2	6.3	3/8-24	3/8用 63.5 P.C.D.	5/16-24 60.3 P.C.D.
AC-8400	36.5	31.1	19.1	19.0	7.9	1/2-20	1/2用 79.2 P.C.D.	3/8-24 73.0 P.C.D.
AC-8500	36.5	31.1	19.1	19.0	7.9	1/2-20	1/2用 79.2 P.C.D.	3/8-24 73.0 P.C.D.
AC-8600	46.0	40.6	24.6	25.4	9.5	3/4-16	1/2用 95.3 P.C.D.	3/8-24 92.1 P.C.D.
AC-8700	46.0	40.6	24.6	25.4	9.5	3/4-16	1/2用 95.3 P.C.D.	3/8-24 92.1 P.C.D.

*请指定附属的扩展器的种类，如未指定则按标准附属。扩展器的选定请参照下列表。
*请注意：G尺寸带*记号的尺寸形状与图不同。

部件一览表

使用心轴							
	结合管	扣环	锁销	法兰盘轴	防尘圈	标准扩展器	*限制扩展器
AC 8100	CAT. AC 8262	CAT. AC 8186	CAT. AC 8185	CAT. AC 8152	CAT. AC 8190	CAT. AC 8165	CAT. AC 8167
AC 8200	No. 8262	No. 8186	No. 8185	No. 8252	No. 8290	No. 8265	No. 8267
AC 8300	No. 8362	No. 8186	No. 8185	No. 8352	No. 8390	No. 8365	No. 8367
AC 8400	No. 8462	No. 8486	No. 8485	No. 8452	No. 8490	No. 8465	No. 8467
AC 8500	No. 8562	No. 8486	No. 8485	No. 8552	No. 8590	No. 8565	No. 8567
AC 8600	No. 8662	No. 8686	No. 8685	No. 8652	No. 8690	No. 8665	No. 8667
AC 8700	No. 8662	No. 8686	No. 8685	No. 8752	No. 8790	No. 8765	No. 8767

*在使用限制止动器时请务必使用限制器型扩展器。