

付属品

生爪

MS-E・SA-X・HS

MS

アリ溝は本体に合わせて研磨します。

MS-E SA-X 型用	呼び番号	SJ-1	SJ-2	SJ-3	SJ-4	SJ-5	SJ-6	SJ-7	SJ-8
	6	77	26	35	3	12.7	38	11	8
	7	92	28	38	3	12.7	44	11	8
	9&10	107	34	45	3	19	54	13.5	12.7
	12	125	42	53	3	19	63.5	13.5	12.7
	15	155	50	60	6	19	76.2	18	12.7

HS 型用	呼び番号	SJ-1	SJ-2	SJ-3	SJ-4	SJ-5	SJ-6	SJ-7	SJ-8
	6	77	26	35	3	12.7	38	11	8
	8	98	31.5	43	3	12	46	12.8	8
	9	114	38	57	3	16	50	13.5	9.7
	10	129	40	58	3	18	64	13.5	9.7
	12	145	42	59	3	18	68	15	12.7
	16	150	50	80	3	18	76.2	21	12.7

*MS-E-6とHS-6は兼用です。

MS 型用	呼び番号	SJ-1	SJ-2	SJ-3	SJ-4	SJ-5	SJ-6
	4	43.5	15.2	36.5	20	6.5	3.5
	5	53	17	40	23	7	3.4
	6	63.5	19.2	45.5	27	10	4.4
	7	72.4	21.4	50	27	10	5.4
	9	86.4	24.1	59.7	35	11.4	5.4
	10	101.7	27.9	64.3	39	13.4	5.4
	12	106.8	30.9	71.8	45	12.5	5.8

上爪

センター及び段研
磨は本体に合わせ
て研磨します。

MS-E SA-X 型用	呼び番号	TJ-1	TJ-2	TJ-3	TJ-4	TJ-5	TJ-6	TJ-7	TJ-8	TJ-9	TJ-10	TJ-11	TJ-12	TJ-13	TJ-14	縦溝
	6	69	26	35	3	12.7	38	11	8	3	27.5	23	18.5	7.9	9	—
	7	84	28	38	3	12.7	44	11	8	3	35	26	23	9	10	—
	9	95	34	47	3	19	54	13.5	12.7	10	38	32	25	12	13	2
	10	100	36	50	3	19	54	13.5	12.7	10	40	30	30	14	14.5	2
	12	115	42	53	3	19	63.5	13.5	12.7	10	46	35	34	15	15.5	2
	15	136	50	60	6	19	76.2	17	12.7	14	51	45	40	14	15	2

HS 型用	呼び番号	TJ-1	TJ-2	TJ-3	TJ-4	TJ-5	TJ-6	TJ-7	TJ-8	TJ-9	TJ-10	TJ-11	TJ-12	TJ-13	TJ-14	縦溝
	6	69	26	35	3	12.7	38	11	8	3	27.5	23	18.5	7.9	9	—
	8	78	31	45	3	12.7	46	12.8	8	10	31	17	30	11	12	2
	9	95	36	52	3	16	50	12.8	9.7	14	37	32	26	12.8	14	3
	12	115	42	58	3	18	68	14.8	12.7	14	43	32	40	16	17	3

下爪

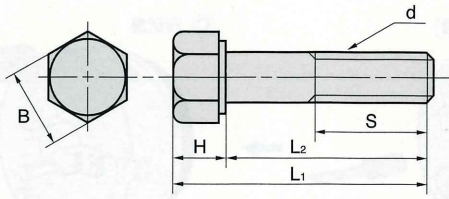
CHUCK
FACE

アリ溝は本体に合わせて研磨します。

MS-E SA-X 型用	呼び番号	MJ-1	MJ-2	MJ-5	MJ-6	MJ-8	MJ-9	MJ-10
	6	66	22	12.7	38	8	M10 x 1.5	5
	7	79	24	12.7	44	8	M10 x 1.5	5
	9	91	28	19	54	12.7	M12 x 1.75	5
	10	92	31	19	54	12.7	M12 x 1.75	5
	12	108	36	19	63.5	12.7	M12 x 1.75	5
	15	128	42	19	76.2	12.7	M16 x 2.0	7

HS 型用	呼び番号	MJ-1	MJ-2	MJ-5	MJ-6	MJ-8	MJ-9	MJ-10
	6	66	22	12.7	38	8	M10 x 1.5	5
	8	78	31	12	46	8	M12 x 1.75	3
	9	95	36	16	50	9.7	M12 x 1.75	4
	12	115	42	18	68	12.7	M14 x 2.0	-1

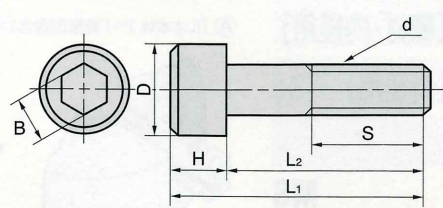
本体取付ボルト (背面取付)



	呼び番号	L ₁	L ₂	H	B	S	d
MS MS-E 型用	3	34	30	4	10	20	M 6 x 1.0
	4	38	32.5	5.5	13	20	M 8 x 1.25
	5	38	32.5	5.5	13	20	M 8 x 1.25
	6	48	41	7	17	25	M10 x 1.5
	7	48	41	7	17	25	M10 x 1.5
	9	54	46	8	19	27	M12 x 1.75
	10	54	46	8	19	27	M12 x 1.75
	12	63	53	10	19	35	M12 x 1.75
	15	130	115	14	22	40	M14 x 2.0
	* #15のみ前面(爪側)より六角穴付ボルトの取付けになっています。						
HS 型用	8	54	42	12	19	30	M12 x 1.75
	9	62	50	12	22	30	M14 x 2.0
	10	69	55	14	24	35	M16 x 2.0
	12	77	62	15	27	35	M18 x 2.5

* #6・#16はチャック前面より取付けの六角穴付ボルトです。

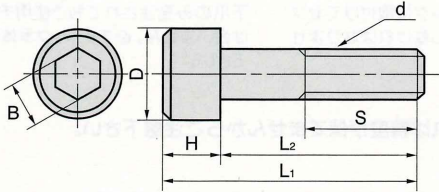
本体取付ボルト (前面取付)



※ 旋盤によって取付ネジ部(d)がインチサイズ
になっていますのでご確認の上ご指示下さい。

	呼び番号	L ₁	L ₂	H	B	D	d	S
SA-X 型用	7 N5	80	70	10	8	16	M10 x 1.5	26
	9 N6	87	75	12	10	18	M12 x 1.75	30
	10 N6	87	75	12	10	18	M12 x 1.75	30
	10 N8	96	80	16	14	24	M16 x 2.0	38
	12 N6	102	90	12	10	18	M12 x 1.75	30
	12 N8	106	90	16	14	24	M16 x 2.0	38
* 上表の呼び番号N5~N8の表示は主軸端形状の呼び番号です。								
HS 型用	6	75	65	10	8	16	M10 x 1.5	
	8	85	75	10	8	16	M10 x 1.5	
	9	97	85	12	10	18	M12 x 1.75	
	10	107	95	12	10	18	M12 x 1.75	
	12	116	100	16	14	24	M16 x 2.0	
	16	141	125	16	14	24	M16 x 2.0	

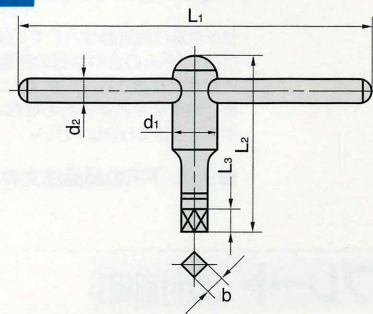
爪取付ボルト



Lボルト(長いボルト)・Sボルト(短いボルト)
各3本でチャック1台分です。

	呼び番号	品名	L ₁	L ₂	H	B	D	S	d	
MS-E SA-X 型用	6・7	Lボルト	35	25	10	8	16	首下全ネジ	M10 x 1.5	
		Sボルト	30	20	10	8	16			
	9・10・12	Lボルト	44	32	12	10	18			M12 x 1.75
		Sボルト	37	25	12	10	18			
	15	Lボルト	66	50	16	14	24			M16 x 2.0
		Sボルト	48	32	16	14	24			
* SA-X300は#12をご使用下さい。										
HS 型用	6	Lボルト	35	25	10	8	16	M10 x 1.5		
		Sボルト	30	20	10	8	16			
	8	Lボルト	52	40	12	10	18		M12 x 1.75	
		Sボルト	37	25	12	10	18			
	9	Lボルト	52	40	12	10	18		M12 x 1.75	
		Sボルト	40	28	12	10	18			
	10	Lボルト	62	50	12	10	18		M14 x 2.0	
		Sボルト	40	28	12	10	18			
	12	Lボルト	74	60	14	12	22		M14 x 2.0	
		Sボルト	44	30	14	12	22			
16	Lボルト	80	60	20	17	30	M20 x 2.5			
	Sボルト	60	40	20	17	30				

ハンドル



	呼び番号	L ₁	L ₂	L ₃	d ₁	d ₂	b
MS MS-E SA-X 型用	3	110	65	10	15	8	7
	4	140	70	11	17	8	8
	5	170	75	11	18	8	8
	6	210	120	13	20	10	10
	7	240	135	14	22	11	11
	9	290	160	15	26	12	12
	10	330	160	15	26	12	12
	12	390	115	17	30	16	14
	15	420	220	19	35	17	15
	* SA-X300は#12をご使用下さい。						
HS 型用	6	190	105	14	22	11	10
	8	305	112	15	23	13	12
	9	400	150	18	34	15	14
	10	400	204	18	34	16	14
	12	420	220	19	35	17	15
	16	460	192	21	36	18	18