



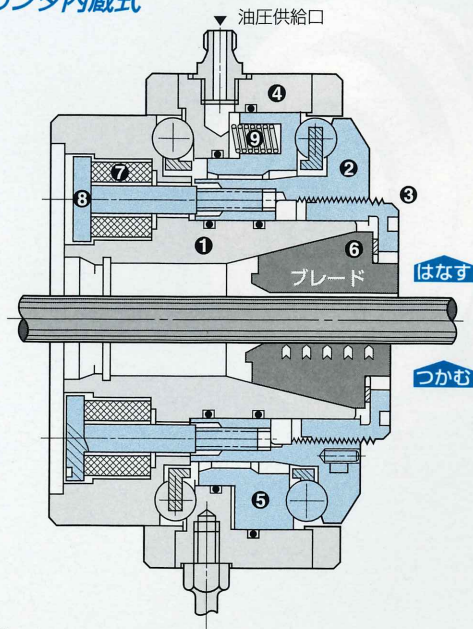
PC

マルチサイズコレット パワーチャック

構造

●シリンダ内蔵式

皿バネ式パワーバックによって加工物の把握はチャック自身が行うものとなっています。ノンストップ操作・二次加工に有利・高精度で主軸孔を完全使用できるなどの特長をもちいています。パワー源、補器でも経済的なものです。



- ① チャックボディ
 - ② スライディング スリーブ
 - ③ フロント キャップ
 - ④ シリンダ
 - ⑤ ピストン
 - ⑥ マルチサイズ コレット
 - ⑦ パワーバック
 - ⑧ ガイドピン
 - ⑨ コンプレッション スプリング
- 軸方向作動部
■ 軸方向固定部

特長

- 1 安全・容易にノンストップ操作が可能
- 2 チャック自身が確実な高荷重反力により加工物把握
- 3 旋盤スピンドル孔はバーフィードのため完全使用が可能
- 4 パワー源として油圧源・空圧源のどちらでもOK
- 5 機械の主軸端にアダプタを介して至極簡単に取付け可能

標準仕様

1MPa=10.2kgf/cm²

チャック型番	PC-15・15T	PC-25
把握範囲	1.6~38.1	12.7~63.5
ブレード開閉量(直径)	1.05mm(ストローク2.4mm)	1.1mm(ストローク2.5mm)
限界回転数	1800 min ⁻¹	1300 min ⁻¹
使用油圧(直接供給)	3~3.5 MPa	3.5 MPa
空圧(増圧比1.1倍)	0.31MPa	0.32MPa
必要油量	28 c.c.	35 c.c.
把握力	118N-m(12kgf-m) EC-13 φ35mm	186N-m(19kgf-m) EE-15 φ55mm
最少把握長さ	32mm以上	46mm以上

* 標準仕様以外の特殊仕様についてはパワーバックの組替えにより、特殊仕様のチャックも特別受注しています。

チャック型番	PC-15・15T	PC-25
低圧特殊仕様	1.8MPa	2.5MPa
高圧特殊仕様	不可	4.5MPa
ノンストップ操作仕様	1.8MPa	1.8MPa

* ノンストップ操作は標準仕様圧で使用できません。必ず当社にご相談下さい。

