



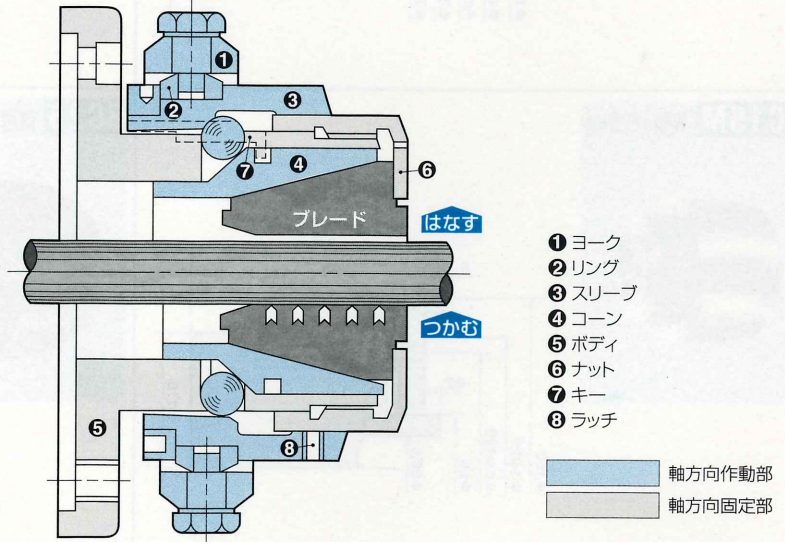
LC

マルチサイズコレット パワーチャック

構造

●手動レバー操作式

マルチサイズコレットシステムによる規格化されたボディとコレットの組合せが、コレットの交換で広い把握範囲を洩れなくカバーします。このレバー操作式チャックは、機械への取付けと使用法が簡単で、経済的なものです。

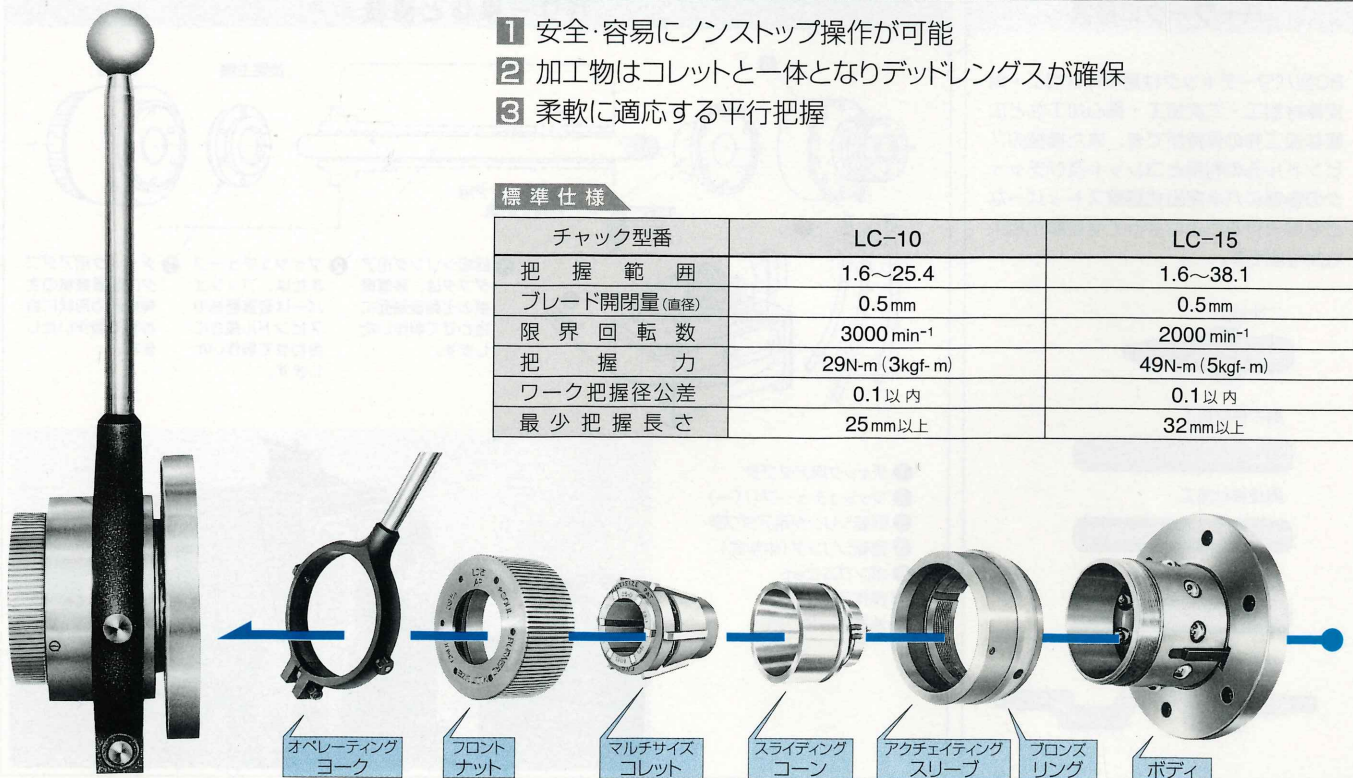


特長

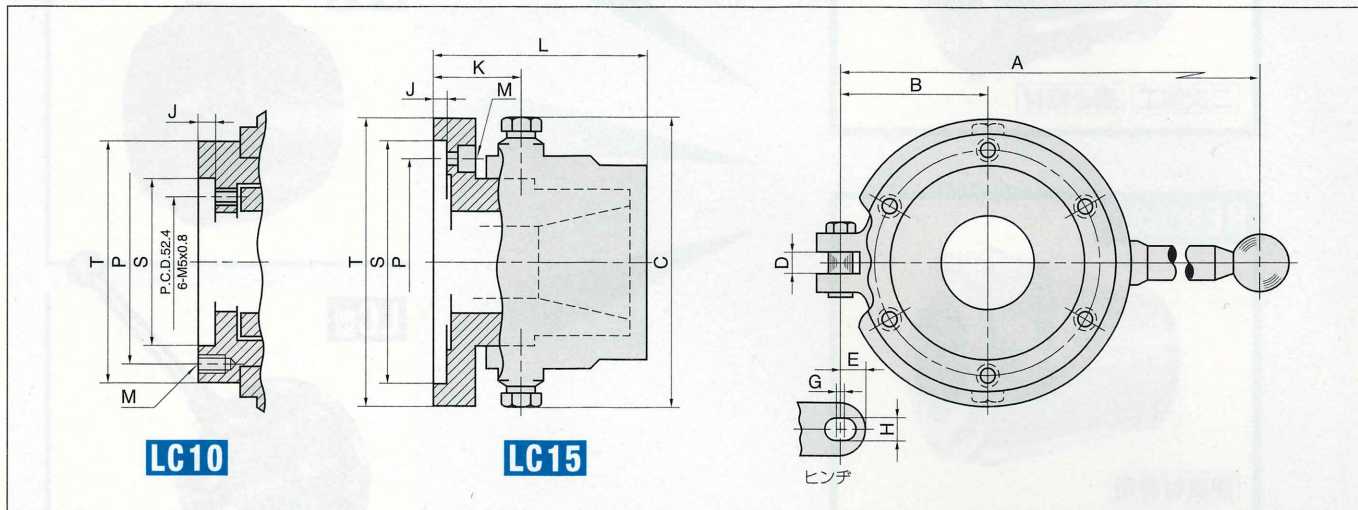
- 1 安全・容易にノンストップ操作が可能
- 2 加工物はコレットと一体となりデッドレンクスが確保
- 3 柔軟に適應する平行把握

標準仕様

チャック型番	LC-10	LC-15
把握範囲	1.6~25.4	1.6~38.1
ブレード開閉量(直径)	0.5mm	0.5mm
限界回転数	3000 min ⁻¹	2000 min ⁻¹
把握力	29N-m (3kgf-m)	49N-m (5kgf-m)
ワーク把握径公差	0.1以内	0.1以内
最少把握長さ	25mm以上	32mm以上



寸法図



LC10

LC15

寸法表

チャック型番	A	B	C	D	E	G	H	K	L	S	T	M	P(6等配)	J	質量 kg
LC-10	292	73	146	11	11.5	5	11	34	82.5	63.5 ^{+0.01} ₀	88	M5x0.8 深サ8	74.60	9.5	5
LC-15	410	86	165	13	13	5	13	39	114	152.4 ^{+0.012}	168	5/16用 ボルト孔	133.35	5	9.5

取付例

