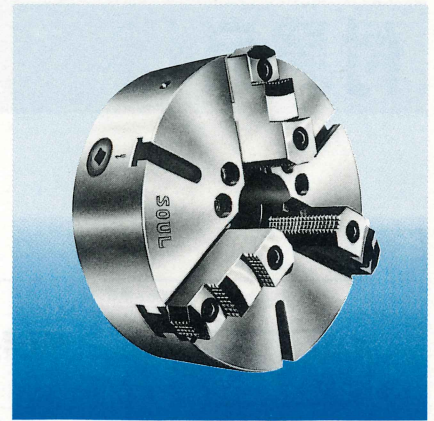
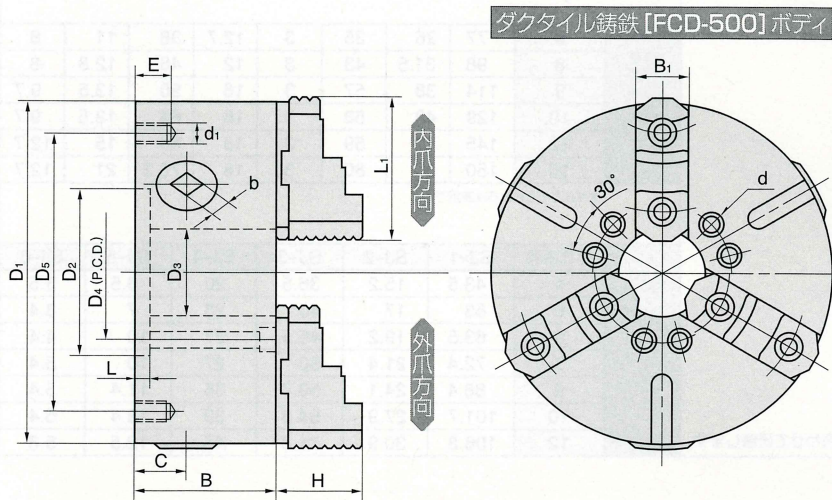


HS 強力型

3JAW スクロールチャック ●爪分割タイプ ●生爪付



寸法図



ボディ材質は鋼の粘り強さと鋳鉄の長所を備えた球状黒鉛鋳鉄 (FCD-500) を採用、ボディ形状は箱型の耐力構造に、各パーツは剛性を高めるなど、長期的な精度維持と高速回転での安全性を備えた高級仕様のチャックです。爪は分割タイプで生爪を標準付属しています。

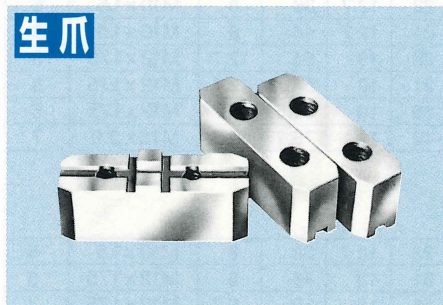
※要所は当社専任者が現物カン合で、やや固めのハンドル操作トルクに設定しています。軽いハンドル操作をご希望の場合は事前にお申し付け下さい。

寸法表

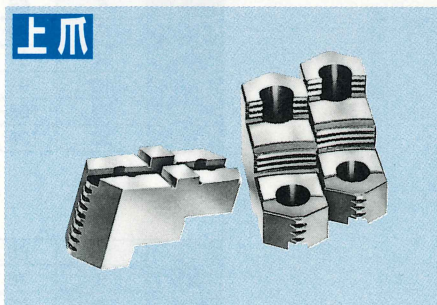
呼び番号	D ₁	B	D ₃	b	取付部							C	E	L ₁	把握径範囲		許容回転数 min ⁻¹	質量 kg
					D ₂	D ₄	d	D ₅	d ₁ x3	H	L				内ツメ	外ツメ		
6	167	70	40	10	110 ^{+0.01/0}	62	M10x1.5	—	—	40	8	27	—	69	3~39	58~119	3000	10.2
8	204	84	55	12	100 ^{+0.01/0}	78	M10x1.5	160	M12x1.75	50	10	30	22	78	8~49	63~146	2550	18.3
9	230	93.5	60	14	125 ^{+0.01/0}	89	M12x1.75	185	M14x2.0	56	13	32	25	95	11~59	86~178	2000	25.7
12	310	111	80	15	175 ^{+0.015/0}	118	M16x2.0	252	M18x2.5	57	15	37	25	115	11~79	97~230	1500	51.0

*取付ボルト、前面取付は六角穴付ボルト6本 (#6のみ3本) と背面取付用は六角ボルト3本 (#6・#16を除く) を付属しています。 *Tスロットは #10以上のチャックについています。

生爪



上爪



下爪

