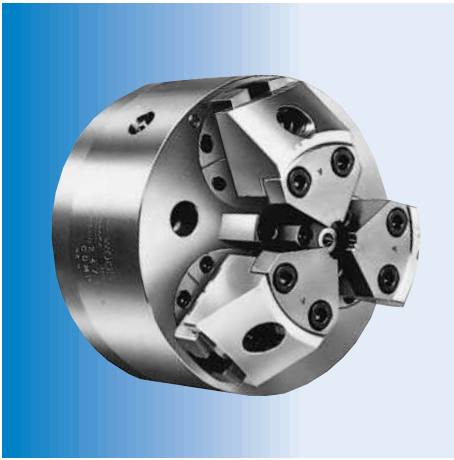
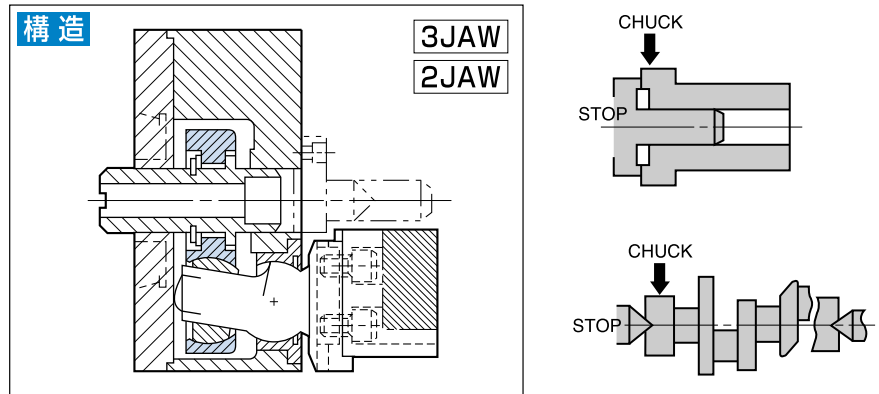


揺動引込式

# UBL コンペセイティング 心補償型



両センタ・ボス穴などを基準として、爪がワークの外周に做って均等な力で把握するコンペタイプのチャックです。2JAW・3JAW があり、アクチュエータ以外の機能部品はセンタライジング型と共通です。当社がデザインする両センタボス穴などを基準とするチャッキング形式は多彩ですが、ボールロックチャック[コンペタイプ]は経済的・複雑形状対応・高負荷加工・加工精度・保全性など幅広い適応性を備えています。当社では加工精度、加工条件、把握部形状などの諸条件に合わせて、特殊爪・固定センタ・基準ピン・動バランス修正、コンビネーション型などをデザイン致しております。



実施例

**両センタ孔基準の加工物把握例**

- 外径未加工の一般的なシャフトワークの加工スプリングセンタを使い、端面基準としたものもあります。

**穴(仕上加工済)基準の鋳肌使用例**

- ボス部を内径把握しただけでは切削トルクに耐えられません。

**コンビネーションデザイン例**  
トルクロッカー(AC) & UBLコンペ型

- 内径基準部の精度がきびしいためACコレットで内径の芯出しをします。

**ピンオーバーチャック(OPA) & UBLコンペ特殊型**  
ワーク名: トルクコンバータ

- ピンオーバーチャックだけでは始動・停止時にスリップします。

## FBL フローティングボールロックドライバ ● 高精度コンペチャック

- 研磨機専用
- デッドセンタ式に適應

[使用例] クランクシャフトジャーナル研削

- 基準となる両センタ孔に対する芯精度が厳しい研磨作業に適しています。



## コンペセイティング

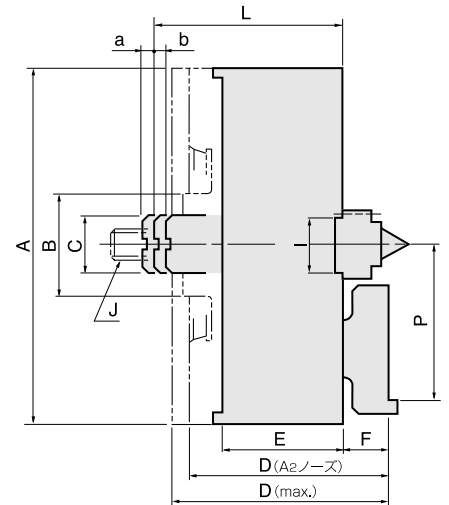
### 標準仕様

- 主軸取付部・上部部品(爪・固定センタ等)、当社にてデザイン致します。
- ロングストローク仕様も標準化しています。(詳細は営業まで)

### 標準寸法

チャック型番	A	B min.	C	D (1)		E	F
				(A <sub>2</sub> ノーズ)	(max.)		
UBL- 6	162	41.1	30.16	96.8	104.6	59.2	19.3
UBL- 8	200	45	31.75	113.6	126.3	70	23.3
UBL-10	254	58	41.27	141.2	148	86.6	29.1
UBL-12	300	58	41.27	141.2	148	86.6	29.1
UBL-15	381	83	57.16	152.2	174	96.1	32.4
UBL-18	457	120.7	88.90	152.4	174	96.1	32.4
UBL-21	533	120.7	88.90	157.2	174	96.1	32.4

チャック型番	I	J	L クランプ位 置	a (ストローク)		b	P
				5.1	6.2		
UBL- 6	30.170 <sup>+0.005</sup> / <sub>0</sub>	M16	95.8	5.1	6.2	73.15	
UBL- 8	31.76 <sup>+0.003</sup> / <sub>-0.002</sub>	M16	112	8	6.4	88.95	
UBL-10	41.285 <sup>±0.0025</sup>	M18	131.5	8	9.5	112.7	
UBL-12	41.285 <sup>±0.0025</sup>	M18	131.5	8	9.5	133.27	
UBL-15	57.16 <sup>±0.005</sup>	M24	155.4	10.3	12	171.45	
UBL-18	88.90 <sup>+0.01</sup> / <sub>0</sub>	M24	155.4	10.3	12	209.55	
UBL-21	88.90 <sup>+0.01</sup> / <sub>0</sub>	M24	155.4	10.3	12	247.65	



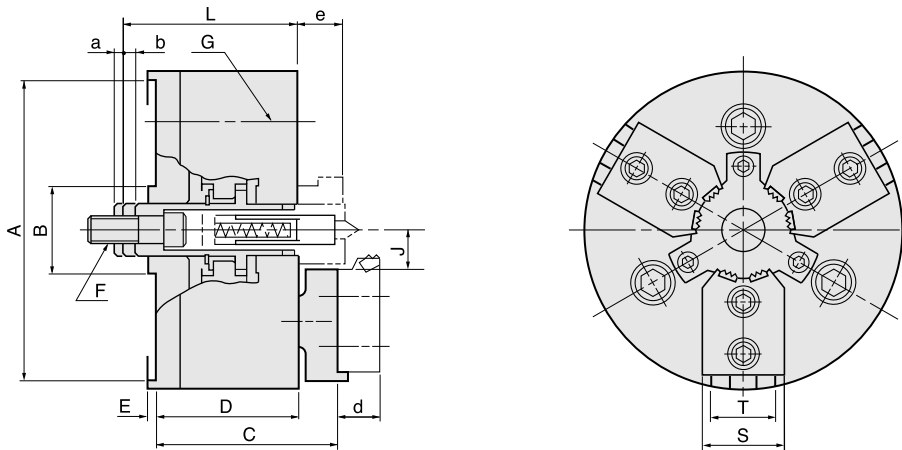
### 標準仕様

チャック型番	基準把握力 kN (kgf)	許容推力 kN (kgf)	爪作動量 (直径) mm	標準把握範囲 mm		標準回転数 min <sup>-1</sup>	爪・心補正量 mm	本体質量 kg	本体 GD <sup>2</sup> N・m <sup>2</sup> (kgf・m <sup>2</sup> )
				外径	内径				
UBL- 6	64.7 ( 6600)	21.6 (2200)	7.9	12.7~120	70~152	3000	1.5	18	1.47 ( 0.15)
UBL- 8	85.3 ( 8700)	28.4 (2900)	9.5	16~152	76~203	2800	2.0	27	4.70 ( 0.48)
UBL-10	105.8 (10800)	35.3 (3600)	12.7	50~203	85~235	2500	2.3	45	12.05 ( 1.23)
UBL-12	105.8 (10800)	35.3 (3600)	12.7	63~241	127~305	2000	2.3	67.5	23.72 ( 2.42)
UBL-15	161.7 (16500)	53.9 (5500)	15.8	76~317	165~381	1600	3.2	84.5	83.20 ( 8.49)
UBL-18	161.7 (16500)	53.9 (5500)	15.8	89~394	241~457	1200	3.2	120	148.67 (15.17)
UBL-21	161.7 (16500)	53.9 (5500)	15.8	162~470	317~533	900	3.2	120	245.00 (25.00)

(1) アダプタは機械主軸に合わせて、取付部・ボルト穴を追加加工します。

\* 3JAW・2JAW共に寸法は同様です。但し、2JAWは#6~#15まで標準在庫されています。  
\* 回転数・ドローバー推力はご使用条件で異なります。当社にてご提示いたします。  
(注) 2JAWの場合は基準把握力及びアクチュエータ限界引張力が60%になります。

### スプリングセンタ仕様



### 標準寸法

チャック型番	A H7	B	C	D	E	F	G	L クランプ位 置	a (ストローク)		J max.	S	T	d min.	e min.
									5.1	6.2					
UBL- 6	140	40	97.3	78	5	M14 P2.0	3-M10 P.C.D.104.8	94.9	5.1	6.2	27.1	50	38.1	20	34
UBL- 8	180	50	113.7	90	5	M14 P2.0	3-M12 P.C.D.133.4	109.7	5.3	9	34.9	60	44.4	20	38
UBL-10	190	58	139.2	110	5	M18 P2.5	3-M12 P.C.D.133.4	130.9	8	9.5	42.7	70	57.1	35	49
UBL-12	260	70	139.2	110	5	M18 P2.5	3-M16 P.C.D.171.4	130.9	8	9.5	56.2	70	57.1	35	49

### 標準仕様

チャック型番	基準把握力 kN (kgf)	許容推力 kN (kgf)	爪作動量 (直径) mm	標準把握範囲 mm		標準回転数 min <sup>-1</sup>	爪・心補正量 mm	本体質量 kg	本体 GD <sup>2</sup> N・m <sup>2</sup> (kgf・m <sup>2</sup> )
				外径	内径				
UBL- 6	64.7 ( 6600)	21.6 (2200)	7.9	12.7~120	70~152	3000	1.5	18	1.47 ( 0.15)
UBL- 8	85.3 ( 8700)	28.4 (2900)	9.5	16~152	76~203	2800	2.0	27	4.70 ( 0.48)
UBL-10	105.8 (10800)	35.3 (3600)	12.7	50~203	85~235	2500	2.3	45	12.05 ( 1.23)
UBL-12	105.8 (10800)	35.3 (3600)	12.7	63~241	127~305	2000	2.3	67.5	23.72 ( 2.42)

\* 3JAW・2JAW共に寸法は同様です。但し、2JAWは#6~#15まで標準在庫されています。  
\* 回転数・ドローバー推力はご使用条件で異なります。当社にてご提示いたします。  
(注) 2JAWの場合は基準把握力及びアクチュエータ限界引張力が60%になります。

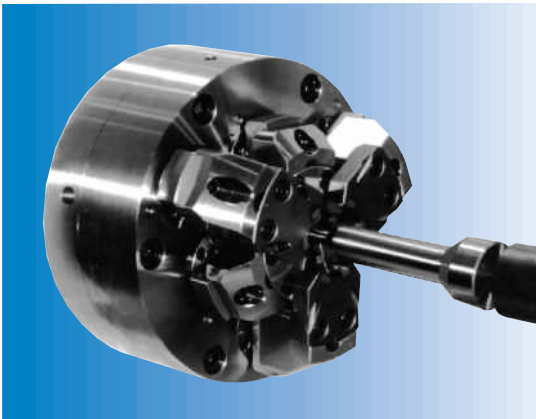
揺動引込式

UBL-6JAW CENT & COMP PATP

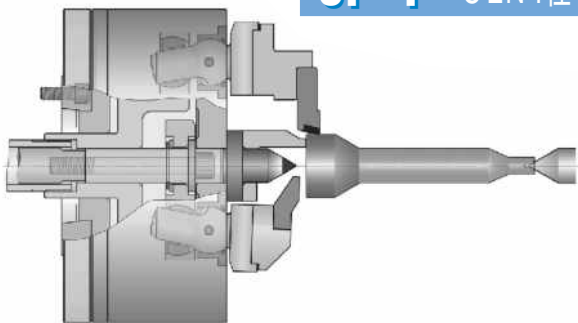
NC旋盤は1台で、無段取りで多種シャフトワークを全加工します

UBLのCENT(センタライジング/求心型)とCOMP(コンペセイティング/芯補償型)仕様を1台のチャックに組込んだUBL-6JAW/CENT & COMP揺動式コンビネーションデザインチャックです。

シャフト全外周加工用として、FJD(フェイスドライバ&爪回避型チャック)もあります。



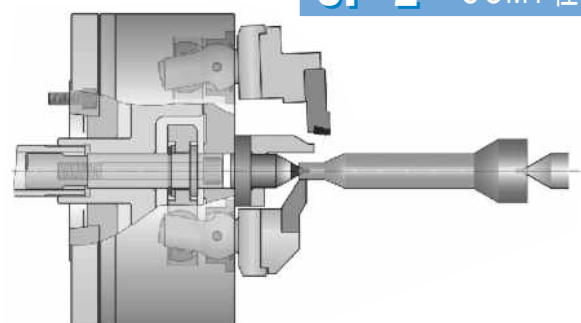
OP-1 CENT仕様



シャフトワークが次工程の爪・固定センタと干渉しないようストッパー高さを設定し、ワークの端面と大径側外周を基準としてCENT(センタライジング(求心型))仕様の3JAW(3ツ爪)で把握します。

爪先端はより大きな切削トルクに対応できる様、超硬インサートを装着しています。

OP-2 COMP仕様

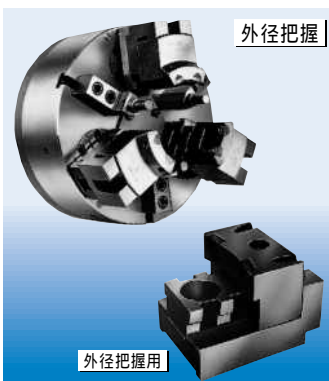
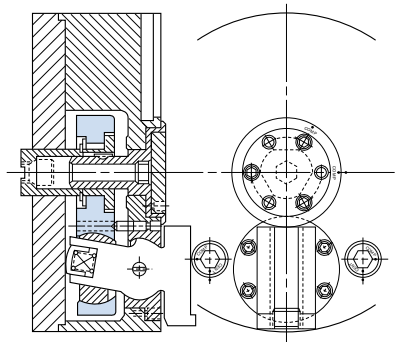


シャフトワークを反転して、固定センタとテールセンタによる両センタを芯基準とし、加工済の小径をCOMP(コンペセイティング(芯補償型))仕様の3JAW(3ツ爪)で把握して仕上げます。

爪は仕上り面を傷つけない様、硬化爪を使用します。

UBL ON-OFF型 [セント・コンペ切替えタイプ]

一般に、把握部を基準とするワークとボス穴や両センタを基準とするワークは個別のチャックを使用しますが、ON・OFF型は多品種対応として開発され、Lレンチ操作で簡単に素早く[センタライジング/求心型]と[コンペセイティング/心補償型]の両型切替ができるボールロックチャックです。10"・12" 3JAW・2JAWを標準化しており、互換性に配慮して寸法・仕様・主要部品はUBLと共通になっています。



UBL 専用クイック[チェンジ]ジョウ

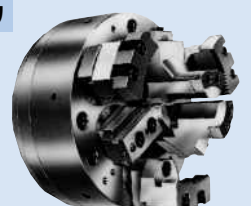
ジョウ交換の省力化に.....[現有チャックもそのまま爪を交換するだけです]

多品種に対応

Lレンチ・工具等は一切必要ありません。既納のUBLがそのまま使用できます。交換時間1m以内です。背面はベースジョウで受けているので安定把握。

内径用クイックジョウ

[実施例]  
6JAW スペシャル  
[内径・外径 兼用型]  
の内径把握用に適用



**NEW**

## UBL セレーション形生爪仕様

[Registered Design]

多種少量に適した生爪を機上成形できるUBL

汎用パワーチャックと同じセレーション式爪取付け

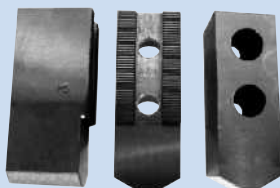
成形治具を使用して把握寸法に成形

現有のUBLもセレーション形に変更可能

市販の生爪も使用可能(要Tナット幅のお打合せ)

- 注) 1. 爪成形は下当りにならないようヌスミを入れて下さい。  
 2. 爪でストッパー当りを取る場合は、切削条件を下げて下さい。  
 また平行精度が出ない場合はストッパーを設けて下さい。  
 3. 繰返し精度は0.03TR以内ですので精密加工には  
 ビンアーバーシリーズをご使用下さい。

セレーション生爪

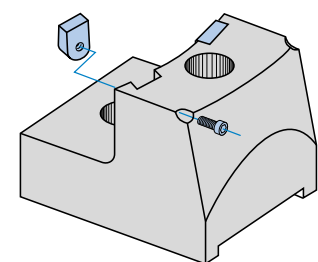
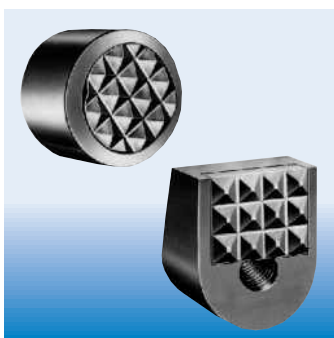
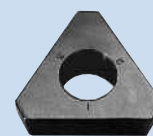


(P 1.5 x 60° / P3も可)

セレーション生爪用Tナット



セレーション生爪成形ジグ



### 取付

UBL上爪は、ジョウアクチュエータに交換取付ができるので、多種の加工物に対し各々に生爪を適当な形状に成形して用います。その際、上爪の寿命を延ばし在庫を削減するために、把握部に挿替え式の超硬インサートを取付けます。このインサートにはアングルロックとラウンドの2種類があり、いずれも迅速容易に取替えることができます。

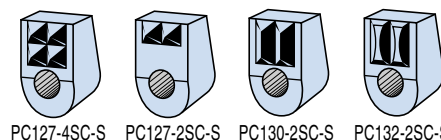
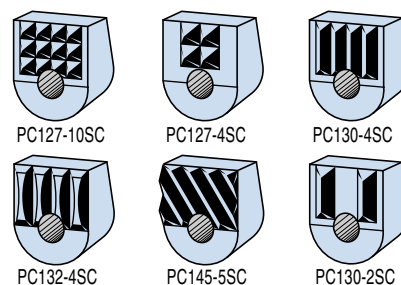
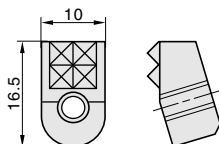
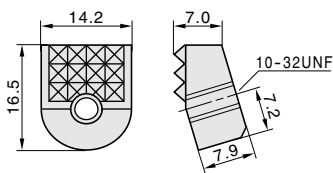
## UBL 超硬インサート

耐久性・把握トルク向上・交換容易

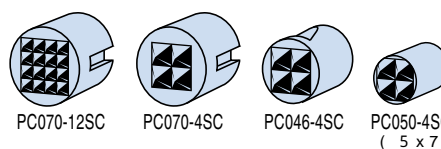
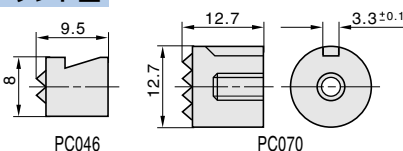
### 種類

\* 超硬インサートはワークの条件によってそれぞれ選定されます。

#### アングルロック型



#### ラウンド型

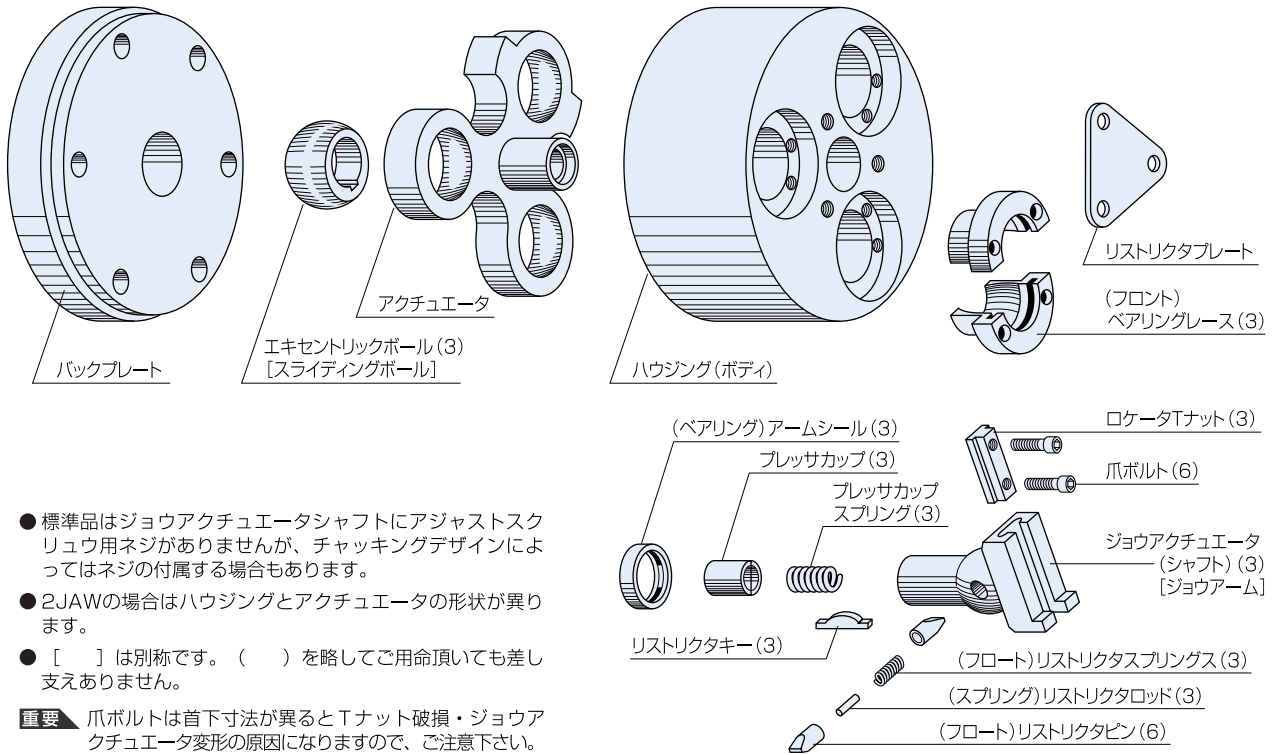


# 分解図

(注) UBL部品の材質・熱処理・寸法・精度などの品質は、提携先の SOUL-Workholding 社以外とは共通化してませんのでご注意ください。

## センタライジング

3JAW

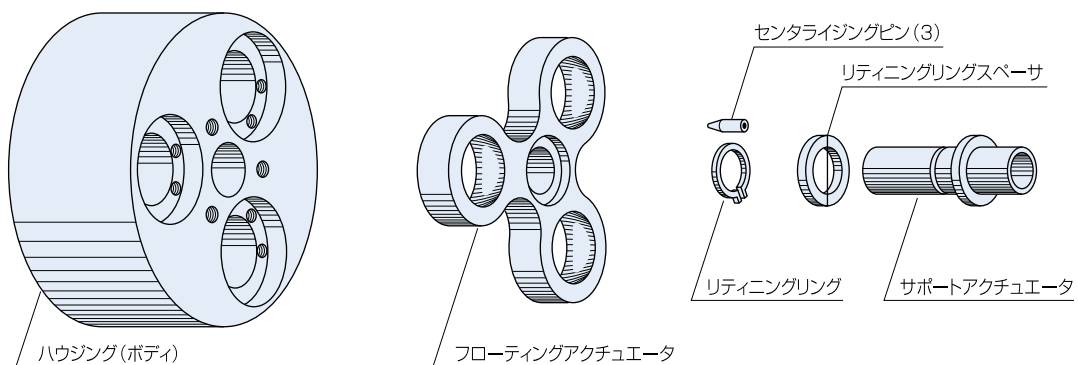


- 標準品はジョウアクチュエータシャフトにアジャストスクリュー用ネジがありませんが、チャッキングデザインによってはネジの付属する場合があります。
- 2JAWの場合はハウジングとアクチュエータの形状が異なります。
- [ ] は別称です。( ) を略してご用命頂いても差し支えありません。

**重要** 爪ボルトは首下寸法が異るとTナット破損・ジョウアクチュエータ変形の原因になりますので、ご注意ください。

## コンペセイティング

3JAW



- コンペセイティング型は、図の部品が異り、他はすべてセンタライジング型と同じです。プレッサカップスプリングの形式は異なります。
- 2JAWの場合はハウジングとアクチュエータの形状が異なります。