

コレット式

# ハンドロック コレットアーバー

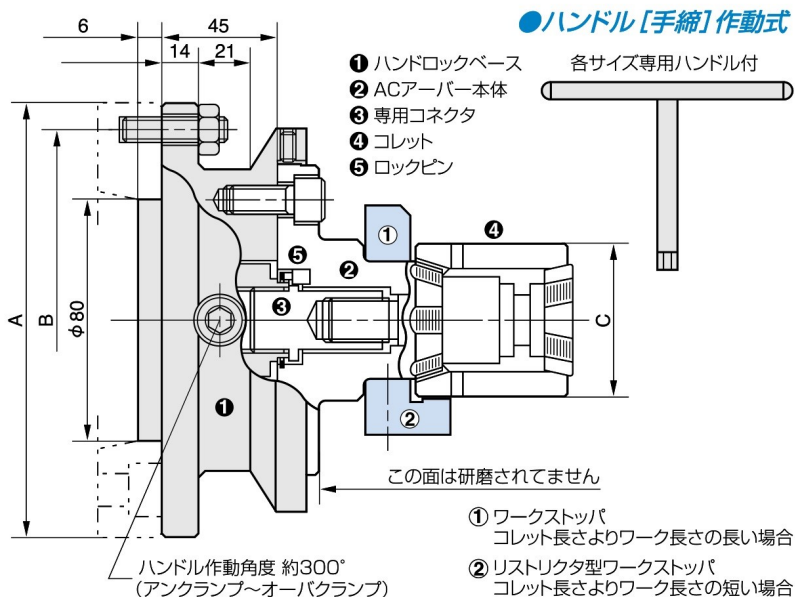
スタンダード・ショートシリーズ



### 小ロットの内径把握に最適!

ハンドロックアーバーは内径把握に優れたACアーバー型を簡単にご使用頂けるように、カム機構内蔵の手締式コレット締付装置を組み込んだACコレットアーバーです。インロー部をφ80に共通化し[H6年12月より]外径A寸法を2種類にまとめていますので、アダプタを1枚ご用意頂くだけですべてのACアーバーが使えます。特にNC旋盤の場合、オーバハング量を少なくし、傷が付かないように熱処理をしていますので、楔形パワーチャックを外さなくても、A寸法に成型した生爪で、そのままつかむ事ができます。また厳しい同心精度要求にも、最初にハンドロックの4力所芯調整ネジにより、簡単に10μ前後の優れた同心精度が得られます。

寸法図



寸法表 ●スタンダード

チャック型番	ハンドロックベース	ACコレットアーバー	専用コネクタ	A	B	C ワーク保持範囲
AC-21HL	I 型	AC-2110	AC21C	138	118 P.C.D M-10用 ボルト孔	12.70 ~ 16.64
AC-22HL		AC-2210	AC22C			15.06 ~ 19.21
AC-23HL		AC-2310	*AC23C			18.24 ~ 25.37
AC-24HL	II 型	AC-2410	*AC24C	170	150 P.C.D M-12用 ボルト孔	22.23 ~ 31.72
AC-25HL		AC-2510	*AC25C			28.58 ~ 41.25
AC-26HL	III 型	AC-2610	*AC26C	170	150 P.C.D M-12用 ボルト孔	37.29 ~ 53.14
AC-27HL		AC-2710	*AC27C			49.20 ~ 72.21
AC-28HL	IV 型	AC-2810	不要	170	150 P.C.D M-12用 ボルト孔	65.07 ~ 91.26
AC-29HL		AC-2910	不要			84.12 ~ 113.66

\*23C~27Cは専用のロックピン(回り止め)を使用しています。

寸法表 ●ショート

チャック型番	ハンドロックベース	ACコレットアーバー	専用コネクタ	A	B	C ワーク保持範囲
AC-81HL	I 型	AC-8100	AC81C	138	118 P.C.D M-10用 ボルト孔	12.70 ~ 16.64
AC-82HL		AC-8200	AC82C			15.06 ~ 20.24
AC-83HL		AC-8300	*AC83C			18.24 ~ 25.40
AC-84HL	II 型	AC-8400	*AC84C	170	150 P.C.D M-12用 ボルト孔	22.23 ~ 33.00
AC-85HL		AC-8500	*AC85C			28.58 ~ 41.70
AC-86HL	III 型	AC-8600	*AC86C	170	150 P.C.D M-12用 ボルト孔	37.28 ~ 53.44
AC-87HL		AC-8700	*AC87C			49.20 ~ 71.65

\*83C~87Cは専用のロックピン(回り止め)を使用しています。

印間は軽切削専用です。強く締めないで下さい。(ハンドルトルク980N・cm以内)

ご注意

- 印間の型番は軽切削専用です。ハンドルを無理に強く締めるとエキスパンダ破損の恐れがあります。
- チャック保持はアダプタへのボルト固定に比べ少し条件が悪くなります。
- パワーチャックでつかむ時 ①最大把握力で ②爪の深さを14mm以上に ③端面振れを確認して下さい。特に、スクロールチャックはパワーチャックより把握力が弱いので無理な加工は避けて下さい。