

コレット式

AC トークロック コレットアーバー

内径把握

仕上加工用・高精度・引込み機能・高速回転・防塵性・標準仕様

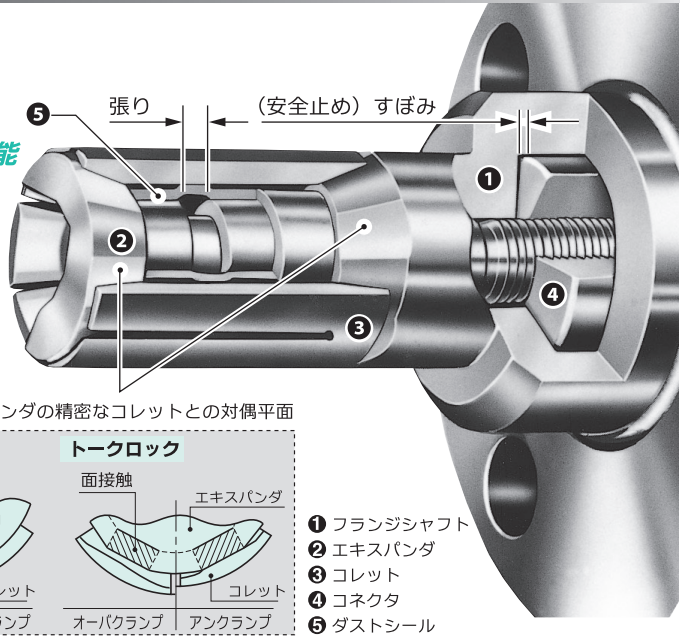
内径把握は、把握トルクの点で不利（小径の把握で大径を加工する）な上、精度を要する二次加工が多く、少し条件の難しい把握です。ACTークロックは、本体側とコレットのクサビ面を平面接触とし精密加工されていますので、過大な切削トルクでも接触面はスリップが生じない“トークロック機構”が働きます。

また、面接触なので摩擦に強く、接触面に切粉が入らないので長期にわたり高精度を保つと云う特長があり、引込み機能、優れた精度と性能、更に豊富な在庫で数多くご採用頂いています。

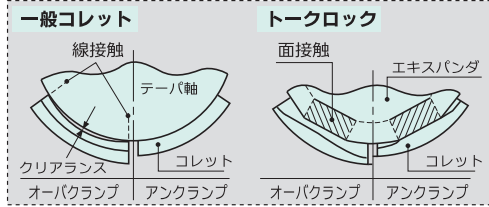
MMタイプ・インチタイプにそれぞれ、スタンダード・ショートの2シリーズがあり、回転シリンダ作動のアーバー型とインチ専用のスパナ操作のピツインセンタ型があります。

構造

●引込み把握機能



アーバー本体・エキスパンダの精密なコレットとの対偶平面



- ① フランジシャフト
- ② エキスパンダ
- ③ コレット
- ④ コネクタ
- ⑤ ダストシール

ACTークロックのご使用に際して

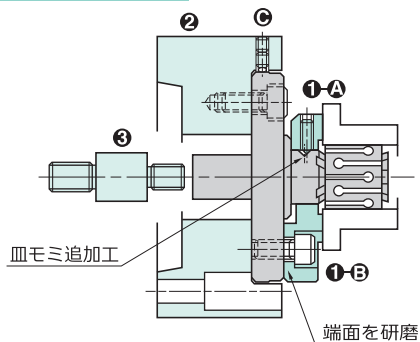
- 引込み把握なのでワークの基準端面は重要で直角度・平行度に影響します。
- コレットは必ず両端テーパ面を受けて下さい。（ワークが短い時はリストリクタをノ下図ワークストップを参照）
- エキスパンダの締込みを確実にして下さい。
- ドローバー推力不足には油圧式テールストップの使用が効果的です。

特長

- 1 トークロックデザイン
- 2 トルクの伝達が大
- 3 幾何学的なシール機構
- 4 ワーク引込み把握機能
- 5 優れた精度
- 6 コレットの張り過ぎ防止構造
- 7 自動的なすぼみ動作
- 8 豊富な在庫

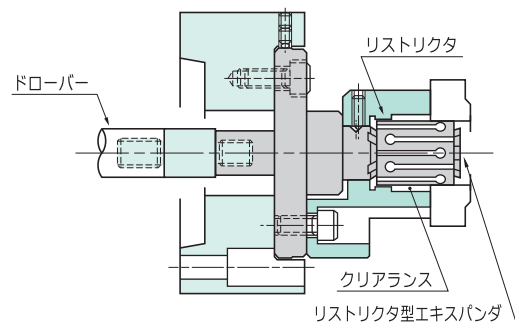
ドローバー型の基本デザイン

コレット全面で把握



- ①-A ストッパー
本体に皿モミ追加工（3カ所推奨）端面に密着させるためネジ穴の芯は少し高くして下さい。
- ①-B ストッパー
本体の大端面を研磨加工して規定のネジ穴に取り付けます。
- ② アダプタ
同心調整用ネジ④は4等配に、また本体との接触部はキズを付けない様砲金等を、安全のためネジはダブルネジにして下さい。
- ③ ドローバー継手
ドローバー出入量とアダプタと本体を組付けた時のコネクタ端面の距離を確認して長さを決めます。引張り強度の高い材料をご選定下さい。

コレットより短い把握幅 リストリクタ型デザイン



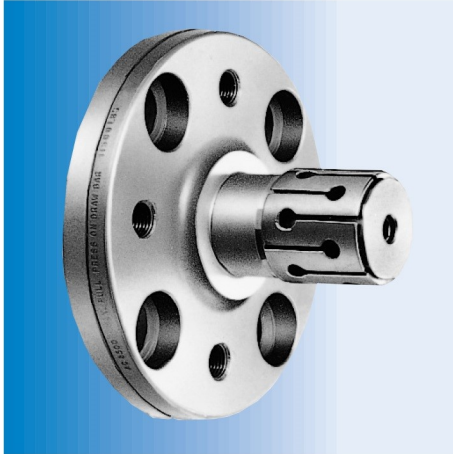
- ① リストリクタ（開き規制）
幅の短いワークはリストリクタが必要です。ワーク内径公差上限より+0.05～0.1で仕上げて下さい。なお規制する位置はコレットテーパ部の所です。
- ② リストリクタ型エキスパンダ（AC-※67※）
標準型よりオーバーランプのストロークを少なくし、空ぶかみ時の開き過ぎを防ぎます。リストリクタが必要な場合は購入時にご指示下さい。なおワーク径がコレット保持範囲の上限に近い場合は標準型をお使い下さい。標準型（AC-※65※）との識別はエキスパンダ中央部の刻印をご確認下さい。
- ③ クリアランス
リストリクタをワーク端面まで効かしますと空ぶかみ時にコレットが破損します。リストリクタはコレットテーパ部のみとして保持範囲の上限以上のクリアランスを付けて下さい。

● 自社でリストリクタ型のデザイン（設計）をしてご使用いただく際、オーバーランプ代が不足する可能性がありますので、オーバーランプ代が適正か、当社営業担当に必ずご確認下さい。
● 当社ではワークストップ等を含めたチャッキングデザインのご用命を承っています。

コレット式

AC ドローバー型

ショートシリーズ

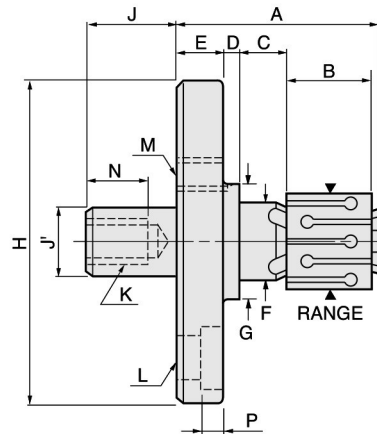


ショートシリーズ [8000番型]

ドローバー仕様の当シリーズは把握巾の短いワークに、NC旋盤のオーバハング量を少なくしたい場合に、またリストリクタの必要なワークでスタンダードシリーズではネジレ剛性に不安のあるやや重切削加工に適しています。

アーバー型のご使用に際して、基本デザインとしてアダプタ・ドローバー継手・[リストリクタ]・ストッパーが必要ですが、諸条件をご提示頂けば、技術評価、デザイン製作を致します。

寸法図



寸法表 本体型番AC-8100・AC-8200・AC-8300は軽切削専用です。

本体型番	保持範囲 (コレット必要数)	A	B	C	D	E	F	G	H
AC-8100	12.70 ~ 16.64 (15)	46.0	15.0	10.7	6.4	12.7	11.94~11.92	*22.4	85.74 ~ 85.73
AC-8200	15.06 ~ 20.24 (20)	50.0	18.3	11.4	6.4	12.7	14.72~14.70	*25.4	85.74 ~ 85.73
AC-8300	18.24 ~ 25.40 (28)	54.6	21.3	13.0	6.4	12.7	17.90~17.87	*28.4	85.74 ~ 85.73
AC-8400	22.23 ~ 33.00 (20)	59.7	23.9	15.0	4.6	14.2	21.47~21.44	35.1	104.79~104.78
AC-8500	28.58 ~ 41.70 (24)	65.8	28.6	16.5	4.6	14.2	27.42~27.40	39.6	104.79~104.78
AC-8600	37.28 ~ 53.44 (30)	74.4	31.0	21.1	3.0	17.3	35.76~35.73	47.8	123.84~123.83
AC-8700	49.20 ~ 71.65 (42)	75.7	33.3	20.1	3.0	17.3	46.87~46.84	60.5	123.84~123.83

本体型番	J ストローク		J'	N	P	K	L (4等配)	M (4等配)
	最大	最小						
AC-8100	23.8	19.2	14.3	15.8	6.3	3/8-24	3/8用 63.5 P.C.D.	5/16-24 60.3 P.C.D.
AC-8200	23.8	19.2	14.3	15.8	6.3	3/8-24	3/8用 63.5 P.C.D.	5/16-24 60.3 P.C.D.
AC-8300	23.8	19.2	14.3	14.2	6.3	3/8-24	3/8用 63.5 P.C.D.	5/16-24 60.3 P.C.D.
AC-8400	36.5	31.1	19.1	19.0	7.9	1/2-20	1/2用 79.2 P.C.D.	3/8-24 73.0 P.C.D.
AC-8500	36.5	31.1	19.1	19.0	7.9	1/2-20	1/2用 79.2 P.C.D.	3/8-24 73.0 P.C.D.
AC-8600	46.0	40.6	24.6	25.4	9.5	3/4-16	1/2用 95.3 P.C.D.	3/8-24 92.1 P.C.D.
AC-8700	46.0	40.6	24.6	25.4	9.5	3/4-16	1/2用 95.3 P.C.D.	3/8-24 92.1 P.C.D.

* 付属するエキスパンダの種類をご指定下さい。指定のない場合は標準エキスパンダが付属します。
* G寸法※印の寸法形状は図と異なりますのでご注意ください。

部品一覧表

使用アーバー														
	コネクタ	リテンニングリング	ロックピン	フランジシャフト	ダストシール	標準エキスパンダ	*リストリクタエキスパンダ							
AC 8100	CAT. No.	CAT. No.	CAT. No.	CAT. No.	CAT. No.	CAT. No.	CAT. No.							
AC 8200								AC 8262	AC 8186	AC 8185	AC 8152	AC 8190	AC 8165	
AC 8300								8262	8186	8185	8252	8290	8265	8267
AC 8400								8362	8186	8185	8352	8390	8365	8367
AC 8500								8462	8486	8485	8452	8490	8465	8467
AC 8600								8562	8486	8485	8552	8590	8565	8567
AC 8700								8662	8686	8685	8652	8690	8665	8667
				8752	8790	8765	8767							

* リストリクタストップ使用の際、必ずリストリクタ型エキスパンダをご使用下さい。