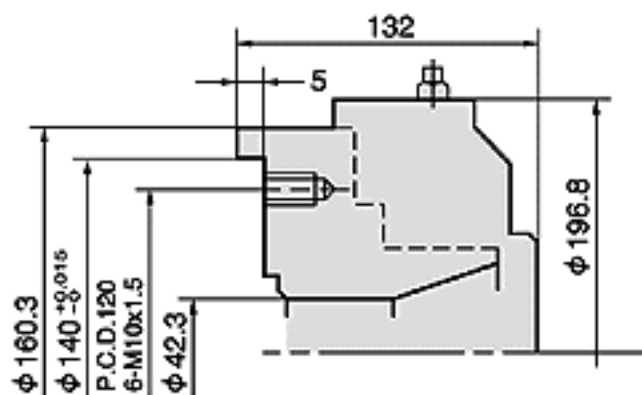


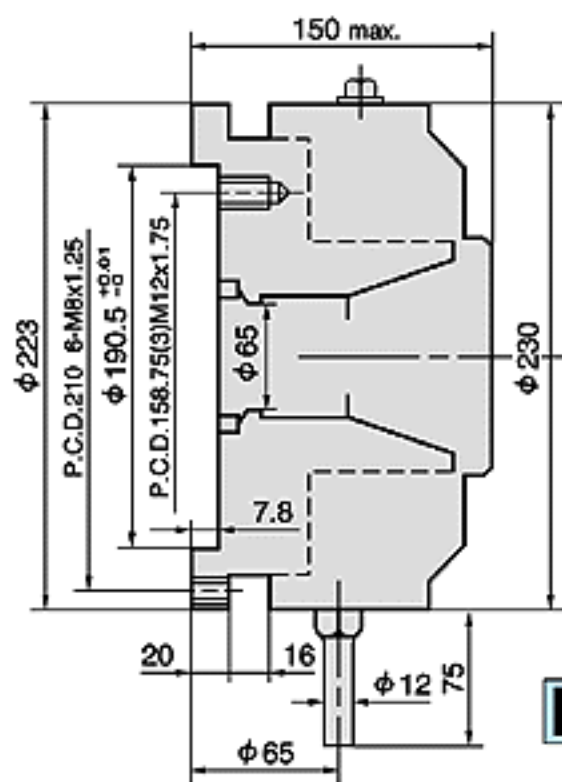
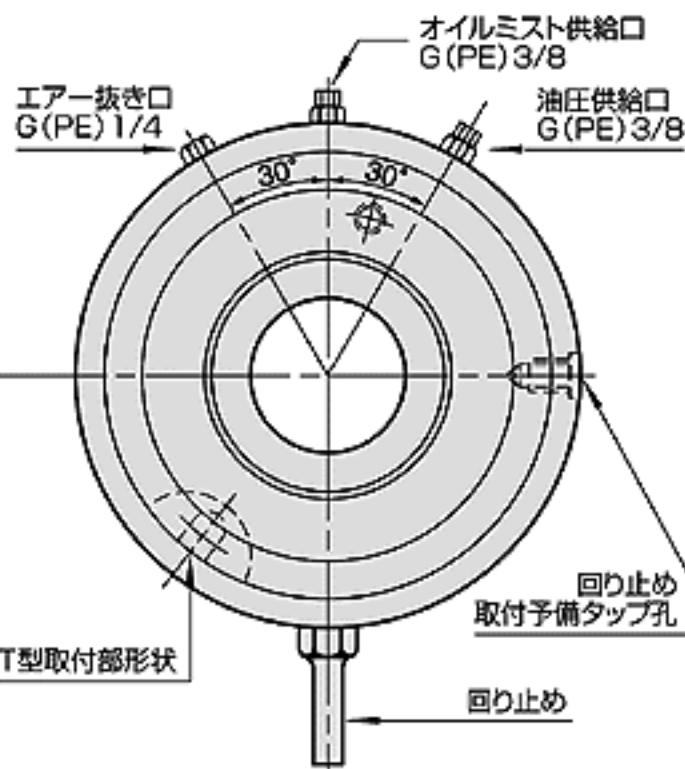
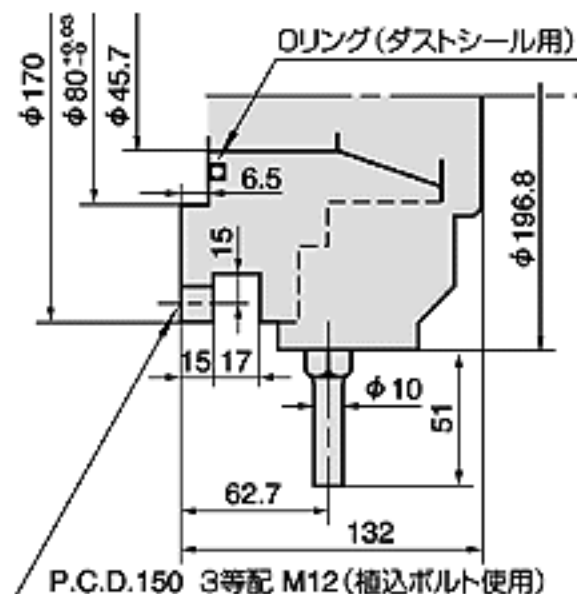
マルチサイズコレット パワーチャック PC



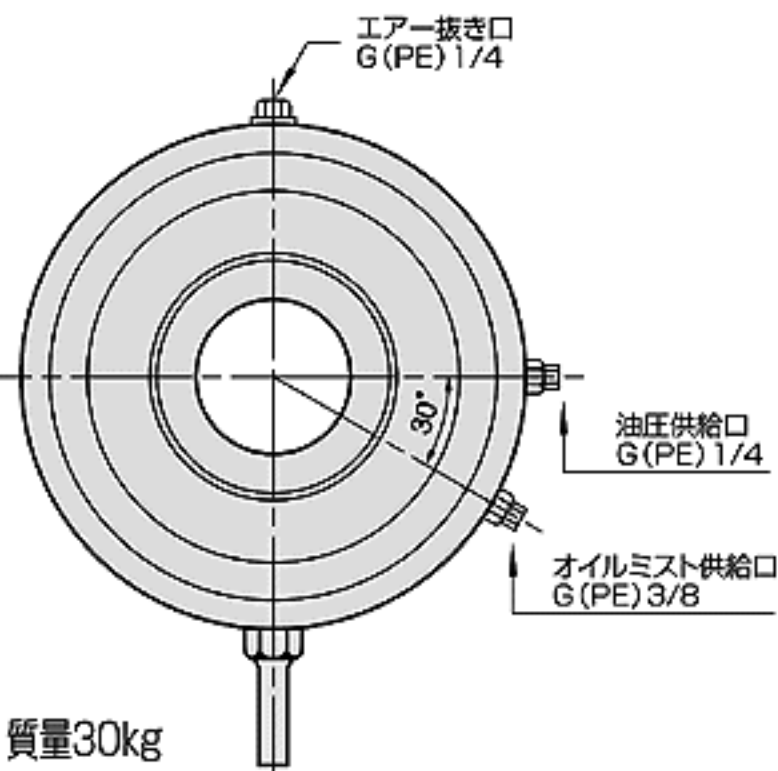
PC15 質量19.5kg

- 15型の場合、PC-15・PC-15Tの2種類があり、取付部の寸法形状が異なります。
- 取付部以外の寸法形状はすべて共通です。
- 油圧供給口・回り止め等の位置関係はPC-15・PC-15Tは共通です。

PC15T 質量19.5kg



PC25 質量30kg



標準仕様

チャック型番	PC-15・15T	PC-25
把握範囲	1.6~38.1	12.7~63.5
プレート開閉量(直径)	1.3mm(ストローク3mm)	1.1mm(ストローク2.5mm)
限界回転数	2000 min ⁻¹	1500 min ⁻¹
使用油圧(直接供給)	3~3.5MPa	3.5MPa
空圧(増圧比11倍)	0.31MPa	0.32MPa
必要油量	28c.c.	35c.c.
把握力	118N-m(12kgf-m) EC-13 $\phi 35$ mm	186N-m(19kgf-m) EE-15 $\phi 55$ mm
最少把握長さ	32mm以上	46mm以上

1MPa=10.2kgf/cm²

チャック型番	PC-15・15T	PC-25
低圧特殊仕様	1.8MPa	2.5MPa
高圧特殊仕様	不可	4.5MPa
ノンストップ操作仕様	1.8MPa	1.8MPa

* ノンストップ操作は標準仕様圧で使用できません。必ず当社にご相談下さい。

* 標準仕様以外の特殊仕様についてはパワーバックの相替えにより、特殊仕様のチャックも特別受注しています。