

爪引込式

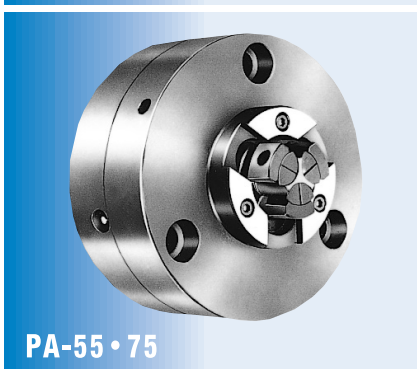
PA ピンアーバーチャック[®]

内径把握

強力把握・高精度・引込機能・高速回転・首振機能・防塵タイプ・デザイン仕様



PA-25・35



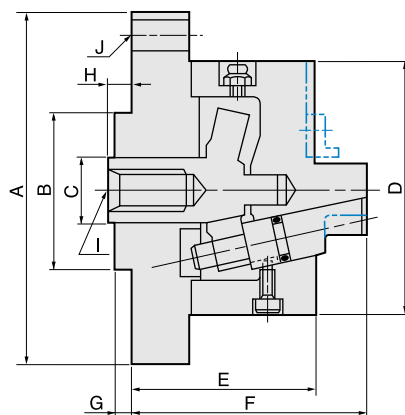
PA-55・75

●ダクタイル鋳鉄ボディを採用、耐磨耗性・焼付きへの配慮を致しています。

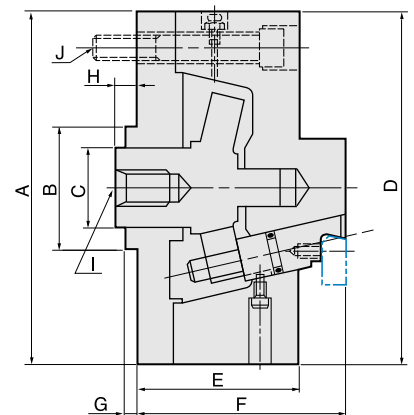
ピンアーバーPA型は、チャッキングピン[爪]の完全引込み機能を備えた[内径把握]チャックです。3カ所のチャッキングピンがお互いに曲げ応力を打ち消しあって把握しますので、①高い同心精度と強力把握力を備えています。②基準端面に対し、加工後の直角度と平行度が抜群です。③爪作動量が大きくワーク搬入が容易です。④ご需要家のニーズに合わせてどのようなデザインも可能です。以上の優れた特長により、FA化ラインの仕上げ工程やコンビネーションチャックのベースチャックに数多くご使用頂いております。

※チャッキングピンは前面から簡単に交換できる構造になっています。

寸法図



PA-25・35



PA-55・75

標準寸法

チャック型番	A	B h ⁶	C	D	E	F	G	H max.	H min.	I	J
PA-25	135	60	20	85	62	80	7	12	8	M12 P1.75 x25	3(φ11) P.C.D.118
PA-35	135	60	25	98.5	65	88.4	7	12	8	M16 P2.0 x28	3(φ11) P.C.D.118
PA-55	190	80	32	190	95	120	7	18	8	M16 P2.0 x30	3M16 P.C.D.150
PA-75	225	80	50	225	100	132.5	7	18	8	M24 P3.0 x35	6M16 P.C.D.180

PA-125以上の特殊品も設計製作しております。

標準仕様

チャック型番	最大把握力 kN (kgf)	許容推力 kN (kgf)	本体許容回転数 min ⁻¹	爪作動量 (直径) mm	標準把握範囲 mm	本体質量 kg	本体 GD ² N・m ² (kgf・m ²)
PA-25	22.1 (2250)	11.8 (1200)	5000	1.7	17~25	3.5	0.13 (0.013)
PA-35	33.1 (3380)	17.6 (1800)	4500	1.7	25~35	4.3	0.25 (0.026)
PA-55	55.3 (5640)	29.4 (3000)	3500	4.2	35~55	18.4	3.23 (0.33)
PA-75	70.1 (7150)	37.2 (3800)	2500	4.2	55~75	35.0	8.62 (0.88)

*この寸法表の記載寸法は予告なく変更することがあります。

PA-55・75についてはジョウブピース(小爪)式にする事によって標準以上の径をクランプできます。

実施例

PA型は特に高精度把握ができますのでコンビネーションデザインのベースチャックとしても利用できます。

ワーク：ローラ 把握径：φ42

ワーク：ハウジング 把握径：φ67

ワーク：サイドギヤ 把握径：φ24

ワーク：ハブ 把握径：φ36

ワーク：ナックルステアリング 把握径：φ70