

爪引込式

マイクロOPAエアチャック 小型精密ピンアーバーチャック®

エアシリンダ内蔵

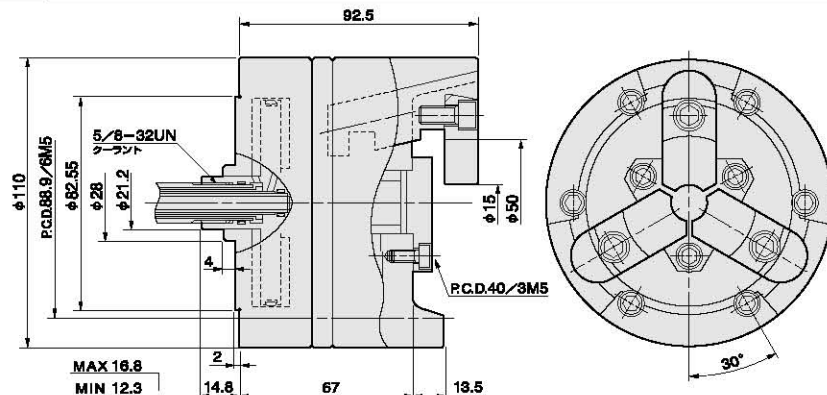


4インチ

ピンアーバーチャックにエアシリンダを内蔵した精密加工用の新製品

- シリンダ内蔵により、更に精度が安定して繰返し精度はTIR 5 μ m以下の高精度。
- 爪引込式チャックなので端面精度は抜群、ワークの浮き上がりはありません。
- 爪の背面はチャックボディで受けており、軽量爪で高速回転に強い構造です。
- デザイン仕様なので、条件に合わせて完成品で納入。当社で性能保証致します。

寸法図



標準仕様

サイズ	4インチ [$\phi 110$]
許容回転数	6000min ⁻¹
同心精度	0.005TIR以内
シリンダ面積	44cm ² [クランプ側] 46cm ² [アークランプ側]
把握力	5.8kN [エア圧 700kPa時]
爪作動量	1.5mm [直径]