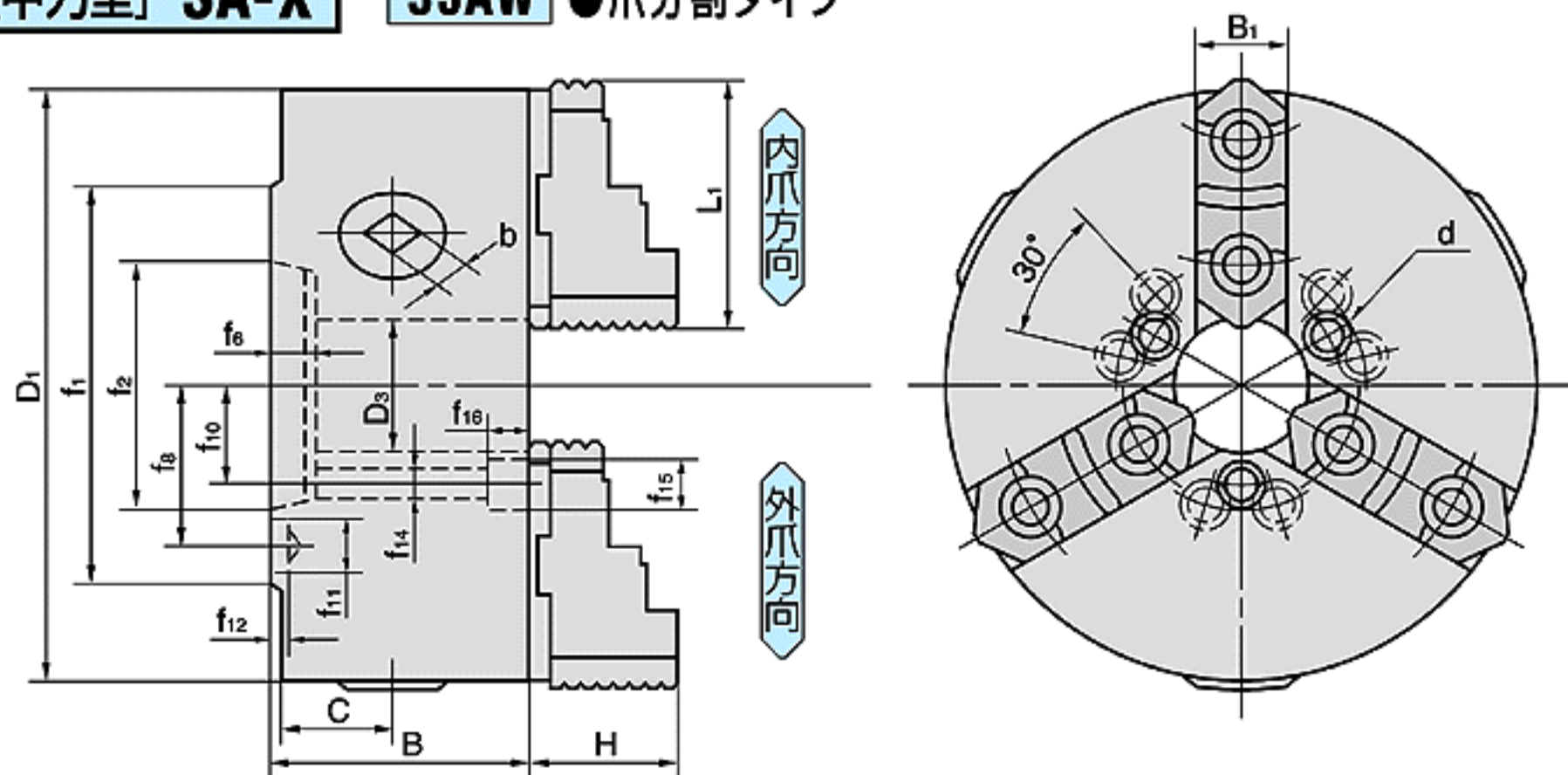


直装型 [中力型] SA-X

3JAW ●爪分割タイプ



寸法表

呼び番号	適合主軸端	D ₁	D ₃	B	H	L ₁	b	B ₁	C	把握径範囲		許容回転数 min ⁻¹	質量 kg
										内ツメ	外ツメ		
7	A ₁ -5	192	40	77	42	83	11	28	29	3.0~53	73~146	1900	15.0
9	A ₁ -6	233	58	88	50	95	12	34	34	9.9~69	86~182	1600	25.0
10	A ₁ -6	274	58	88	55	100	12	36	34	10.0~84	91~212	1250	34.8
	A ₁ -8	274	75	88	55	100	12	36	39	10.0~84	91~212	1250	34.7
12	A ₁ -6	310	58	100	58	115	14	42	40	11.0~89	104~242	1000	50.2
	A ₁ -8	310	77	100	58	115	14	42	40	11.0~89	104~242	1000	48.0

旋盤主軸端 型番	呼び番号	取付部 JIS·ASA A ₁ 型 主軸端に適合											取付ボルト	
		f ₁	f ₂		f ₆		f ₈	f ₁₀	f ₁₁	f ₁₂	f ₁₄	f ₁₅		f ₁₆
A ₁ -5	7	135	82.563	+0.004	14.288	+0.025 0	52.4	31	16.28	6.5	11.5	18	12	3-M10x1.5
A ₁ -6	9 10 12*	165	106.375	-0.006	15.875		66.675	41.27	19.3	6.5	13.5	20	14	3-M12x1.75
A ₁ -8	10	210	139.719	+0.004	17.462		85.725	55.56	24.2	8.0	17.0	25	18	3-M16x2.0
	12	210	139.719	-0.008	17.462		85.725	55.56	24.2	8.0	17.0	25	18	6-M16x2.0

*SA-X-12 N8の取付ボルトは6本です。取付ボルトはミリネジが標準品です。インチネジが必要な場合はご指示下さい。

直装型 [中力型] SA

3JAW ●爪単体タイプ

呼び番号	適合主軸端	D ₁	D ₃	B	H	L ₁	b	B ₁	C	把握径範囲		許容回転数 min ⁻¹	質量 kg
										内ツメ	外ツメ		
7	A ₁ -5	192	40	77	28	75	11	21	29	3~53	69~152	2200	14.5
9	A ₁ -6	233	58	88	37	87	12	24	34	4~69	83~190	2000	24.1

*取付部寸法はSA-Xと同様です。