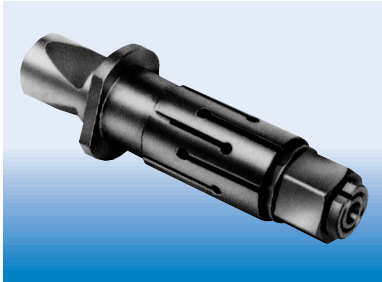


コレット式

ビツインセンタ型

「トルクロック」ビツインセンタ(両センタ型)アーバーは、旋削・研削作業を行う際に加工物を孔基準内径把握で保持した後、工作機械の両センタによって支持して用います。

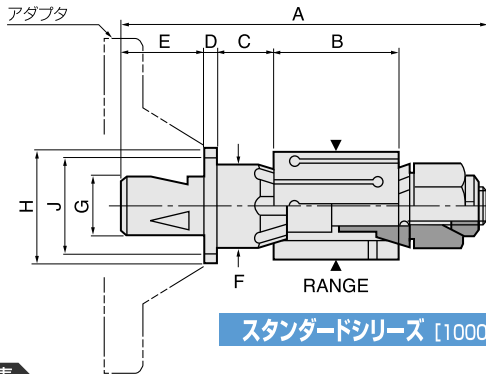


スタンダードシリーズ [1000番型]

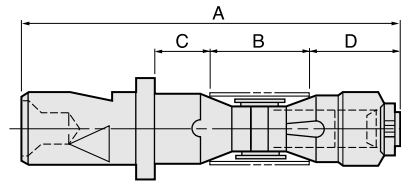
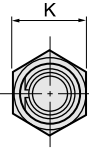


ショートシリーズ [7000番型]

寸法図



スタンダードシリーズ [1000番型]



ショートシリーズ [7000番型]

寸法表

本体型番	保持範囲 (コレット必要数)	A	B	C	D	E	F	G	H	J	K
AC-1100	12.70~ 16.64 (10)	66.6	22.4	9.9	3.1	19.1	11.95	12.72	20.9	17.3	11.2
AC-1200	15.06~ 19.81 (12)	73.7	26.9	10.7	3.1	19.1	14.73	12.72	22.4	19.1	11.2
AC-1300	18.24~ 25.37 (18)	80.8	31.7	12.7	3.1	19.1	17.90	12.72	25.4	22.4	14.3
AC-1400	22.23~ 31.72 (12)	100.6	36.6	14.3	4.1	25.4	21.47	19.07	31.8	25.4	19.1
AC-1500	28.58~ 41.25 (16)	113.6	41.1	17.3	4.6	25.4	27.43	19.07	38.1	31.8	22.4
AC-1600	37.29~ 53.14 (20)	133.4	46.0	20.9	5.6	31.8	35.76	25.42	47.8	41.2	28.5
AC-1700	49.20~ 72.21 (29)	147.9	50.8	25.4	6.4	31.8	46.87	25.42	60.5	52.4	35.1
AC-1800	65.07~ 91.26 (33)	180.0	57.2	28.0	7.9	47.8	61.95	41.29	73.2	66.6	50.8
AC-1900	84.12~113.46 (37)	185.7	63.5	28.0	7.9	47.8	81.00	41.29	95.3	85.9	50.8
AC-7100-A	12.70 ~ 16.64 (15)	64.0	15.0	10.2	16.5						
AC-7200-A	15.06 ~ 20.24 (20)	67.6	18.3	11.2	16.0						
AC-7300-A	18.24 ~ 25.40 (28)	73.9	21.3	13.2	17.3						
AC-7400-A	22.23 ~ 33.00 (20)	90.4	23.9	14.2	23.1						
AC-7500-A	28.58 ~ 41.70 (24)	100.8	28.6	17.3	24.6						
AC-7600-A	37.28 ~ 53.44 (30)	122.2	31.0	20.6	33.3						
AC-7700-A	42.20 ~ 71.65 (42)	133.4	33.3	25.4	36.6						

このアーバーには、スタンダード・ショートとの2シリーズがあります。

型	把握範囲	アーバー数*コレット数
スタンダード	12.7~113.5	9 *187
ショート	12.7~71.6	7 *179

コレット式

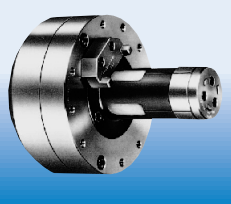
デザインコレットチャック

デザインコレットチャックは、ご提示戴いたワークの形状・精度・加工条件によって当社技術スタッフが選定するチャッキングデザインの一つで、コレット方式以外にマンドレル方式もあります。

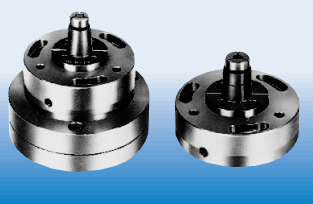
斜板用デザイン



基準部が筒の奥



簡易型QCCタイプ



実施例

実施例はごく一般的なもので、当社では偏心型・スプライン把握・コンビネーションデザインなど、様々な型式でデザイン致しております。

