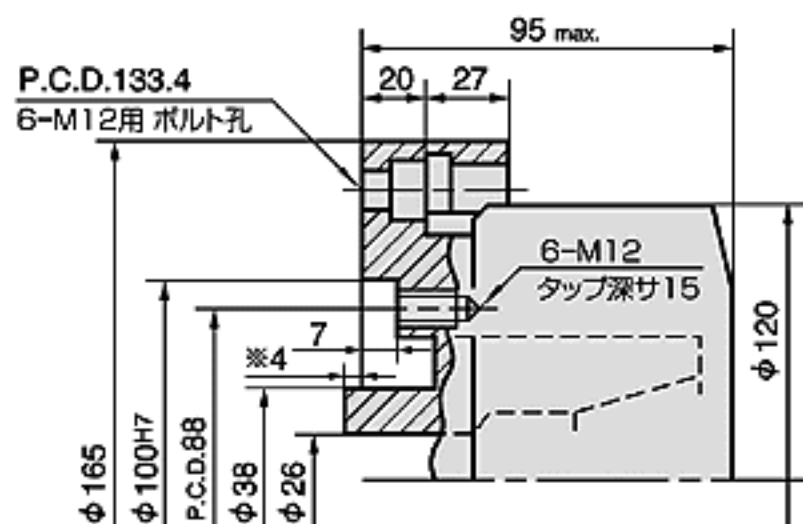
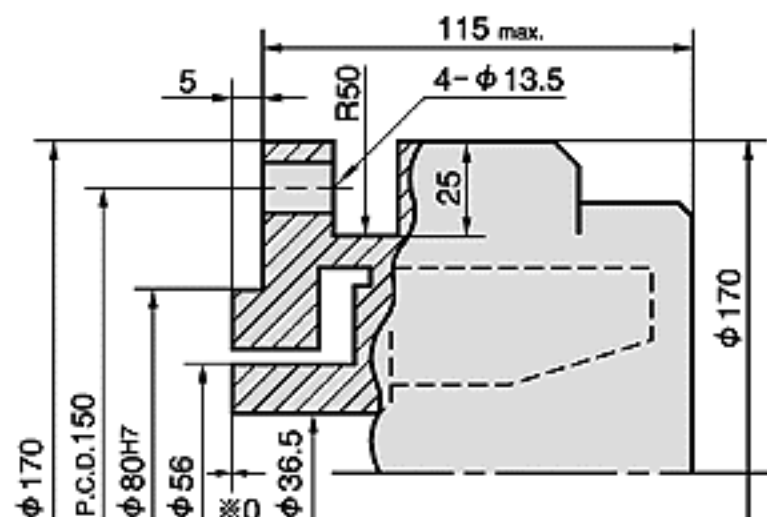


マルチサイズコレット パワーチャック BC

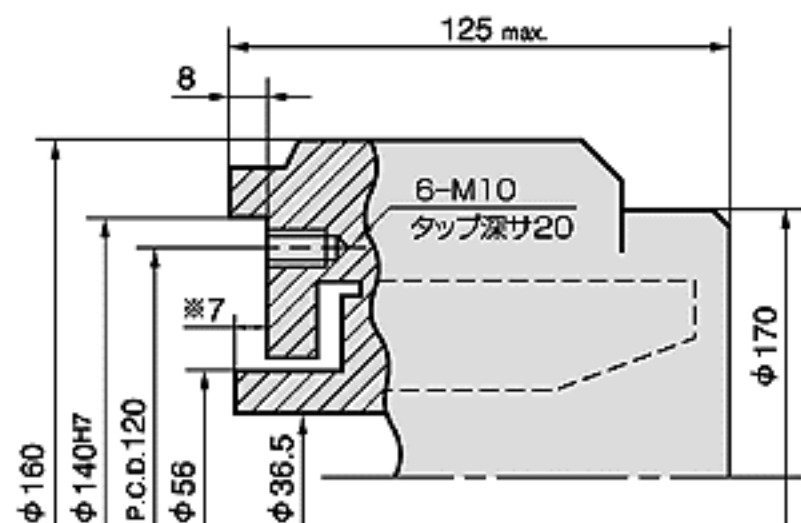
BC10 質量 7.5kg



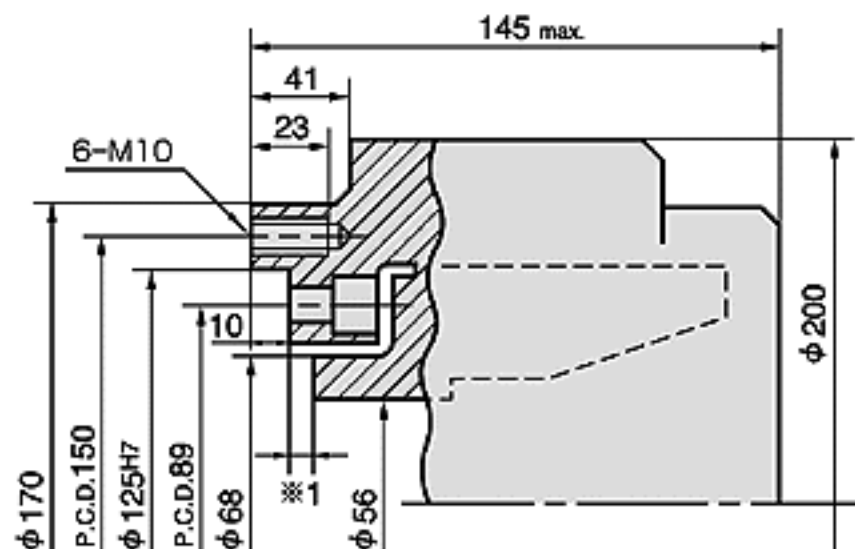
BC15T 質量 15.5kg



BC15M 質量 15.5kg



BC25 質量 22kg



※印寸法はアンクランプ時の寸法です。

標準仕様

チャック型番	BC-10	BC-15	BC-25
把握範囲	1.6~25.4	1.6~38.1	*12.7~63.5
ブレード開閉量(油径)	2.3mm(ストローク5mm)	2.3mm(ストローク5mm)	2.3mm(ストローク5mm)
限界回転数	5000 min ⁻¹	5000 min ⁻¹	3000 min ⁻¹
把握力	98N-m(10kgf-m) $\phi 25$	196N-m(20kgf-m) $\phi 38$	363N-m(37kgf-m) $\phi 63$
シリンダ最大推力	14.7kN(1500kgf)	29.4kN(3000kgf)	34.3kN(3500kgf)
最少把握長さ	25mm以上	32mm以上	46mm以上

*BC-25型でチャック貫通穴を使用する場合 $\phi 48$ 以内です。