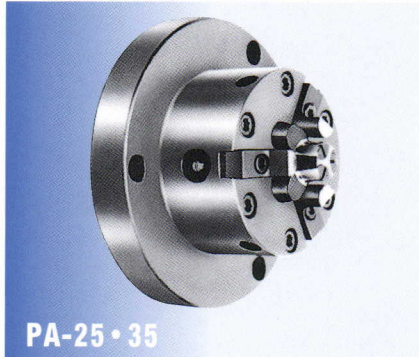


卡爪牵引式

PA 销钉心轴卡盘[®]

内径夹持

强力夹持 · 高精度 · 牵引功能 · 高速回转 · 摇头功能 · 防尘型 · 设计方式



PA-25·35



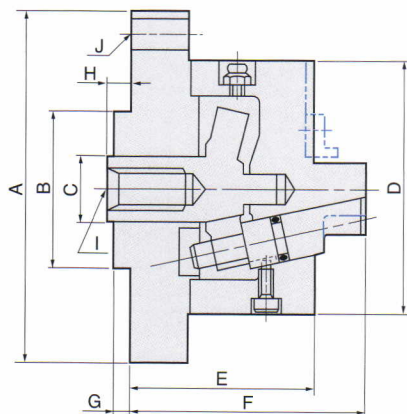
PA-55·75

●考虑到抗磨损和烧粘，采用球墨铸铁机身。

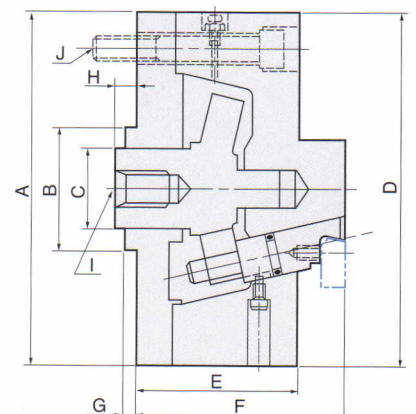
销钉心轴PA型是具备爪的全程牵引功能的“内径夹持”型卡盘。由于是通过三爪互相抵消弯曲应力来夹持工件的，因此①具有很高的同心精度和强力夹持功能，②对基准端面，加工后的直角度和平行度出众，③爪的动作面大工件容易搬入，④可以根据客户的要求作任何设计。由于上述优点，因此多被用于FA生产线的精加工工序和组合卡盘中的基底卡盘。

※可以从前面简单交换爪的结构。

尺寸图



PA-25·35



PA-55·75

标准尺寸

卡盘型号	A	B ^{h6}	C	D	E	F	G	H max.	H min.	I	J
PA-25	135	60	20	85	62	80	7	12	8	M12 P1.75 x25	3(φ11) P.C.D.118
PA-35	135	60	25	98.5	65	88.4	7	12	8	M16 P2.0 x28	3(φ11) P.C.D.118
PA-55	190	80	32	190	95	120	7	18	8	M16 P2.0 x30	3M16 P.C.D.150
PA-75	225	80	50	225	100	132.5	7	18	8	M24 P3.0 x35	6M16 P.C.D.180

也设计制作PA-125以上的特殊产品。

标准规格

卡盘型号	最大夹持力 kN (kgf)	容许推力 kN (kgf)	机身容许回转数 min ⁻¹	爪动作面 (直径) mm	标准夹持范围 mm	机身重量 kg	机身 GD ² N·m ² (kgf·m ²)
PA-25	22.1 (2250)	11.8 (1200)	5000	1.7	17~25	3.5	0.13 (0.013)
PA-35	33.1 (3380)	17.6 (1800)	4500	1.7	25~35	4.3	0.25 (0.026)
PA-55	55.3 (5640)	29.4 (3000)	3500	4.2	35~55	18.4	3.23 (0.33)
PA-75	70.1 (7150)	37.2 (3800)	2500	4.2	55~75	35.0	8.62 (0.88)

*本尺寸表所记载的尺寸有时会不作预告而更改。

PA-55、75型通过选择小爪方式可以夹持标准以上的直径。

实施例 PA型尤其是可以高精度夹持，因此也可以作为组合设计中的基底卡盘使用。

