

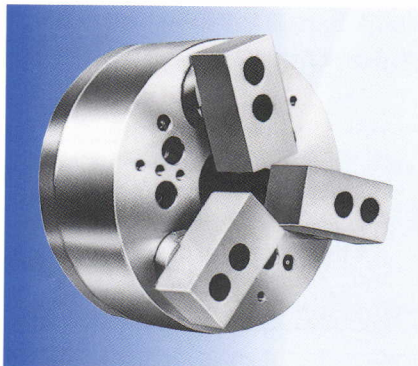
卡爪牵引式

OPN 标准型销钉心轴卡盘[®]

外径夹持

强力夹持 · 高精度 · 牵引功能 · 摇头功能 · 防尘型 · 标准规格

●未淬火爪方式



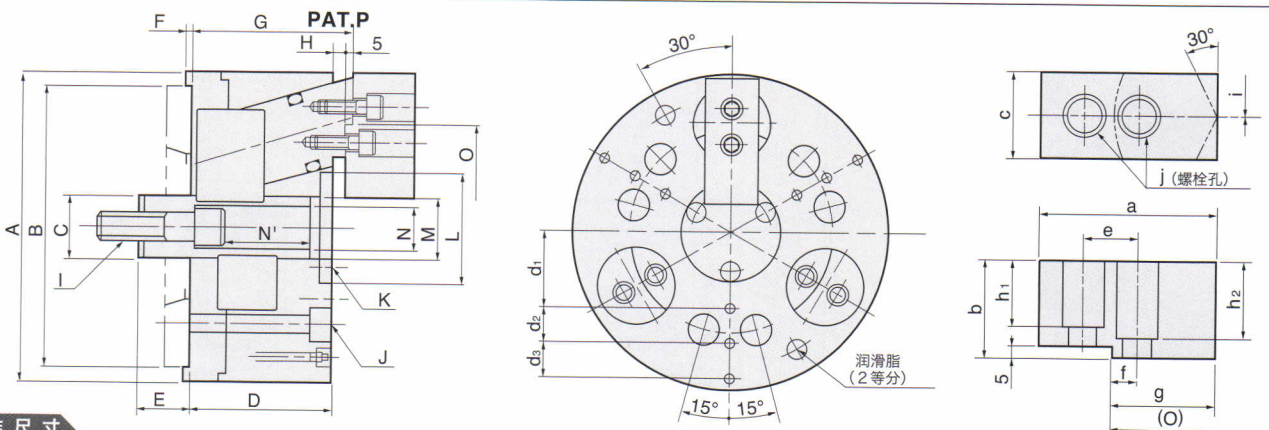
销钉心轴卡盘 OPN型是具有牵引夹持功能、平行精度和厚薄尺寸管理功能又优异的强力卡盘。其特点是，通过为了获得更良好的重复精度和互换性而设计的未淬火卡爪的安装方法，客户按程序成形未淬火卡爪，无论何种同尺寸的 OPN 都可以高同心精度安装。

●OPN 标准附带未淬火卡爪成型圈。

- 成型后未淬火卡爪的高精度互换性
- 卡盘前面 2 处供润滑脂
- 充分顾及销钉的耐久性
- 销钉的倾斜角度与以往一样
- 机身外周干净利落

※本公司也设计上部部件（爪、止动器）。

尺寸图



标准尺寸

| 卡盘型号 | A | B H7 | C | D | E (最大·最小) | F | ※G | ※H | I | J (P.C.D.) | K (P.C.D.) | L |
|--------|-----|------|----|-----|------------|---|-----|----|-----|----------------|------------|------|
| OPN-5 | 130 | 80 | 22 | 70 | 16 (12~19) | 5 | 82 | 7 | M12 | 3-M 8 (100) | M4(35) | 45.5 |
| OPN-6 | 165 | 140 | 28 | 90 | 29 (23~33) | 5 | 103 | 8 | M16 | 6-M10 (104.77) | M5(43) | 55.5 |
| OPN-8 | 210 | 190 | 45 | 95 | 33 (28~38) | 5 | 109 | 9 | M20 | 6-M12 (133.35) | M6(55) | 68.5 |
| OPN-10 | 254 | 230 | 55 | 110 | 40 (32~47) | 5 | 126 | 11 | M24 | 6-M16 (171.45) | M6(70) | 85.5 |
| OPN-12 | 300 | 230 | 60 | 125 | 40 (32~47) | 5 | 141 | 11 | M27 | 6-M16 (171.45) | M6(75) | 90.5 |

| 卡盘型号 | M | N | N' | O | a | b | c | d1 | d2 | d3 | e | f | g | h1 | h2 | i | j |
|--------|----|----|----|-----|------|----|----|-------|----|----|----|----|------|----|----|-----|-----|
| | | | | | | | | M(10) | | | | | | | | | |
| OPN-5 | 28 | — | — | 84 | 60.5 | 30 | 30 | 35 | — | — | 16 | 6 | 40 | 17 | 22 | 2 | M 8 |
| OPN-6 | 34 | — | — | 104 | 63 | 35 | 35 | 40 | 25 | — | 20 | 8 | 37.5 | 20 | 25 | (c) | M10 |
| OPN-8 | 45 | 32 | 58 | 134 | 82 | 47 | 40 | 50 | 25 | — | 25 | 12 | 49 | 32 | 37 | (c) | M12 |
| OPN-10 | 55 | 39 | 64 | 160 | 103 | 51 | 50 | 55 | 25 | 25 | 32 | 13 | 58 | 36 | 41 | (c) | M14 |
| OPN-12 | 60 | 43 | 64 | 200 | 125 | 57 | 60 | 70 | 25 | 25 | 37 | 18 | 80 | 42 | 47 | (c) | M16 |

标准规格

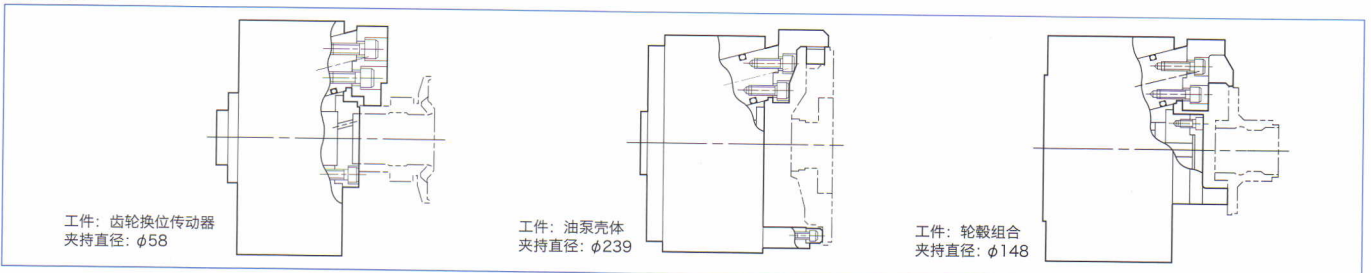
※G-H的值是基准夹持时的尺寸。

| 卡盘型号 | 最大夹持力 kN (kgf) | 容许推力 kN (kgf) | 爪动作面 (直径) mm | 夹持范围 mm | 标准回转数 min ⁻¹ | 机身重量 kg | 机身 GD ² N·m ² (kgf·m ²) |
|--------|-------------------|------------------|-----------------|------------|----------------------------|------------|--|
| OPN-5 | 20.6 (2100) | 11.8 (1200) | 3.7 | 10~85 | 4000 | 7.2 | 0.59 (0.06) |
| OPN-6 | 31.4 (3200) | 17.6 (1800) | 5.3 | 35~100 | 3500 | 15 | 1.96 (0.20) |
| OPN-8 | 47.0 (4800) | 26.5 (2700) | 5.3 | 40~160 | 3000 | 26 | 5.59 (0.57) |
| OPN-10 | 61.7 (6300) | 34.3 (3500) | 8 | 50~200 | 2500 | 44 | 13.9 (1.42) |
| OPN-12 | 79.3 (8100) | 44.1 (4500) | 8 | 50~240 | 2000 | 69 | 30.4 (3.10) |

*上述夹持力是最大拉杆推力的实际测量值。

*本尺寸表所记载的尺寸有可能未经预告而作变更。

实施例



工件：齿轮换位传动器
夹持直径：φ58

工件：油泵壳体
夹持直径：φ239

工件：轮毂组合
夹持直径：φ148