

卡爪牵引式

微 OPA 空气卡盘

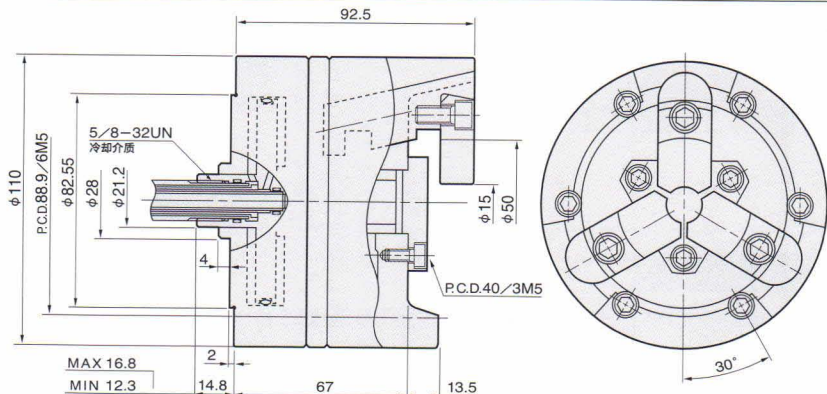
小型精密销钉心轴卡盘®

内藏气缸

在因精加工而深受好评的销钉心轴卡盘上内藏了气缸的精密加工用的新产品

- 由于内藏了气缸，精度进一步稳定，重复精度达到TIR 5 μ m以下的高精度。
- 因为是卡爪牵引式卡盘，端面精度出众，工件不会上浮。
- 卡爪的背面由卡爪机身承接，轻量卡爪，结构适合高速回转。
- 采用设计方式，按照条件以成品交货。本公司承诺保证性能。

尺寸图



4英寸

标准规格

尺寸	4英寸 [φ110]
容许回转数	6000min ⁻¹
同心精度	0.005TIR以内
气缸面积	44cm ² [夹紧时] 46cm ² [松开时]
夹持力	5.8kN (气压700kPa时)
爪作动量	1.5mm [直径]