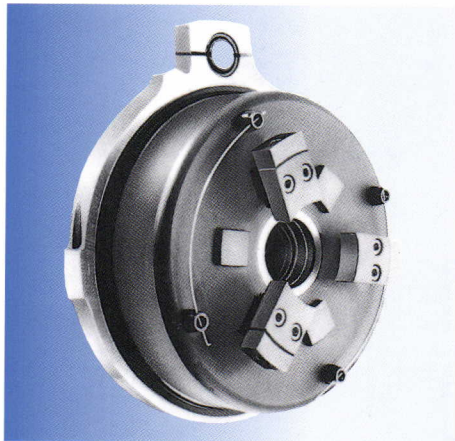


模板式

FDC 浮动式模板卡盘

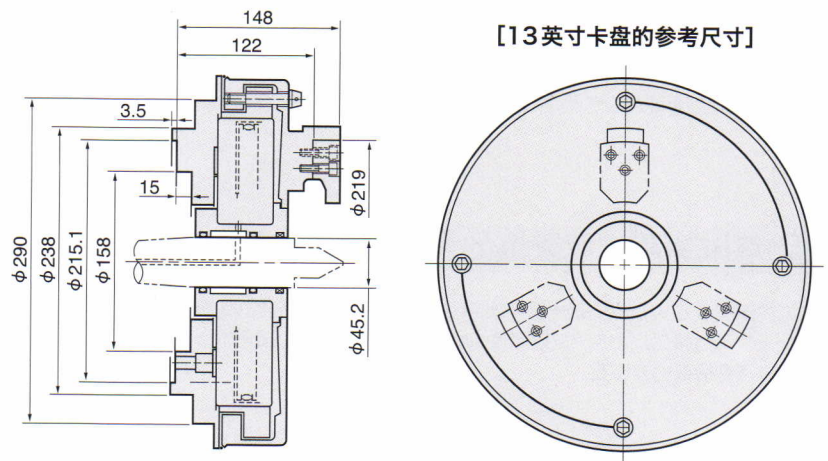
高精度 · 精密加工用 · 浮动机构 · 防尘型 · 设计方式



※上图为空气空转轮方式

FDC 浮动式模板卡盘是用于由两顶尖支撑的曲轴、凸轮轴的高精度研削加工的心补偿型模板卡盘。使用模板弹簧的反力夹持以磨床头侧固定中心和尾侧中心为基准而安装的轴工件。轻量的模板爪头在0.1mm的范围内自由浮动吸收回转驱动部芯偏差，因此可以高精度的研削精加工。

尺寸图



卡盘尺寸	6、8、10、13
内藏气泵	供给气压0.55Mpa以上
空气供给方法	①用空气空转轮方式从卡盘外周供给 ②在固定中心内设通路，从磨床后部供给
工件直径的对应	根据工件直径设计专用硬化爪

*详细情况由本公司营业人员解释。

配件与操作

