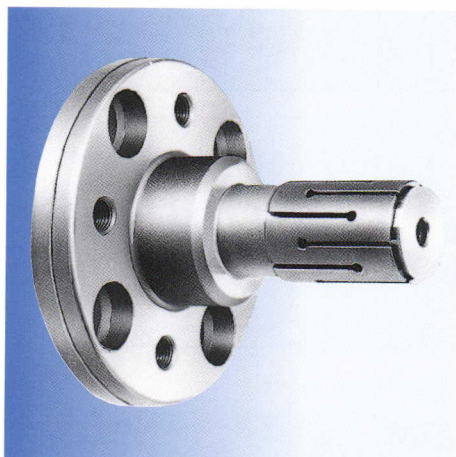


筒夹式

AC 拉杆型

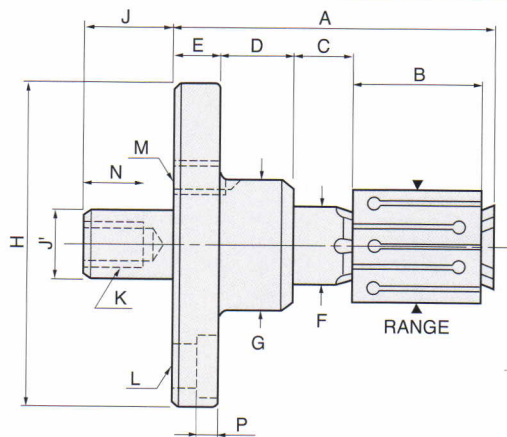
标准型系列



标准系列 [2000号型]

拉杆型方式的本系列适用于从小从 $\phi 12.7$ 大到 $\phi 113.4$ 的广范围的内径夹持。比起短距型系列弯曲容许值要大也耐频繁的空操作，因此即便是需要限制器（筒夹开度限制）的短工件本公司也推荐本系列。

尺寸图



尺寸表

机身型号 AC-2110、AC-2210、AC-2310 专用于轻切削。请尽可能回避使用限制器止动方式。

机身型号	保持范围 (筒夹所需量)	A	B	C	D	E	F	G	H
AC-2110	12.70~ 16.64 (10)	63.2	22.4	9.9	16.8	12.7	11.94~11.92	31.8	85.74~ 85.73
AC-2210	15.06~ 19.81 (12)	68.3	26.9	10.4	16.8	12.7	14.72~14.70	31.8	85.74~ 85.73
AC-2310	18.24~ 25.37 (18)	75.2	31.7	12.4	16.8	12.7	17.90~17.88	31.8	85.74~ 85.73
AC-2410	22.23~ 31.72 (12)	90.9	36.6	14.2	22.9	14.2	21.47~21.44	44.5	104.79~104.78
AC-2510	28.58~ 41.25 (16)	98.8	41.1	17.5	22.9	14.2	27.42~27.40	44.5	104.79~104.78
AC-2610	37.29~ 53.14 (20)	105.1	46.0	20.8	18.3	17.3	35.76~35.73	63.5	123.84~123.83
AC-2710	49.02~ 72.21 (29)	113.2	50.8	25.4	16.8	17.3	46.87~46.84	63.5	123.84~123.83
AC-2810	65.07~ 91.26 (33)	122.7	57.2	28.4	16.8	17.3	61.95~61.94	76.2	139.71~139.70
AC-2910	84.12~113.46 (37)	126.2	63.5	28.2	14.2	17.3	80.99~80.98	91.9	139.71~139.70

机身型号	J 冲程		J'	N	P	K	L (4等分)	M (4等分)
	最大	最小						
AC-2110	23.02	18.38	14.3	15.8	6.3	$\frac{3}{8}$ -24	$\frac{3}{8}$ 用 63.5 P.C.D.	$\frac{5}{16}$ -24 60.3 P.C.D.
AC-2210	23.02	18.38	14.3	15.8	6.3	$\frac{3}{8}$ -24	$\frac{3}{8}$ 用 63.5 P.C.D.	$\frac{5}{16}$ -24 60.3 P.C.D.
AC-2310	23.02	18.38	14.3	14.2	6.3	$\frac{3}{8}$ -24	$\frac{3}{8}$ 用 63.5 P.C.D.	$\frac{5}{16}$ -24 60.3 P.C.D.
AC-2410	35.67	30.24	19.1	19.0	7.9	$\frac{1}{2}$ -20	$\frac{1}{2}$ 用 79.2 P.C.D.	$\frac{3}{8}$ -24 73.0 P.C.D.
AC-2510	35.67	30.24	19.1	19.0	7.9	$\frac{1}{2}$ -20	$\frac{1}{2}$ 用 79.2 P.C.D.	$\frac{3}{8}$ -24 73.0 P.C.D.
AC-2610	45.25	39.82	24.6	19.8	9.5	$\frac{3}{4}$ -16	$\frac{1}{2}$ 用 95.3 P.C.D.	$\frac{3}{8}$ -24 92.1 P.C.D.
AC-2710	45.25	39.82	24.6	19.8	9.5	$\frac{3}{4}$ -16	$\frac{1}{2}$ 用 95.3 P.C.D.	$\frac{3}{8}$ -24 92.1 P.C.D.
AC-2810	45.25	39.82	24.6	31.7	9.5	$\frac{3}{4}$ -16	$\frac{1}{2}$ 用 114.3 P.C.D.	$\frac{3}{8}$ -24 92.1 P.C.D.
AC-2910	45.25	39.82	24.6	31.7	9.5	$\frac{3}{4}$ -16	$\frac{1}{2}$ 用 114.3 P.C.D.	$\frac{3}{8}$ -24 92.1 P.C.D.

*请指定附属的扩展器。未指定的，附属标准扩展器。关于扩展器的选定，请参照下列表。

部件一览表

使用心轴													
	结合管	扣环	锁销	法兰盘轴	防尘密封圈	标准扩展器	*限制扩展器						
AC 2110	CAT. No.	CAT. No.	CAT. No.	CAT. No.	CAT. No.	CAT. No.	CAT. No.						
AC 2210								AC 162A	AC 8186	AC 8185	AC 159	AC 190	AC 167
AC 2310								162A	8186	8185	259	291	267
AC 2410								362A	8186	8185	359	391	367
AC 2510								462A	8486	8485	459	491	467
AC 2610								562A	8486	8485	559	591	567
AC 2710								662A	8686	8685	659	691	667
AC 2810								662A	8686	8685	759	791	767
AC 2910								862A	8686	8685	859	890	867
								862A	8686	8685	959	990	967

*在使用限制止动器时请务必使用限制器型扩展器。筒夹保持的最大径约为70%。