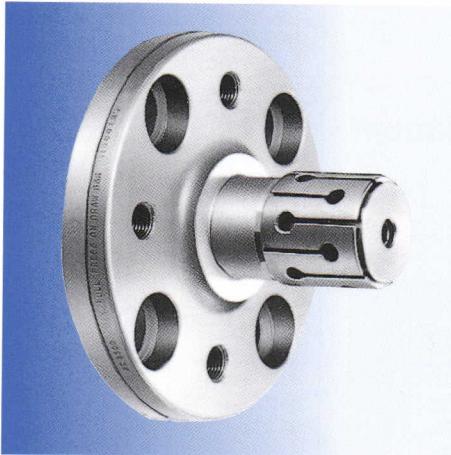


弹簧筒夹式

# AC 拉杆型

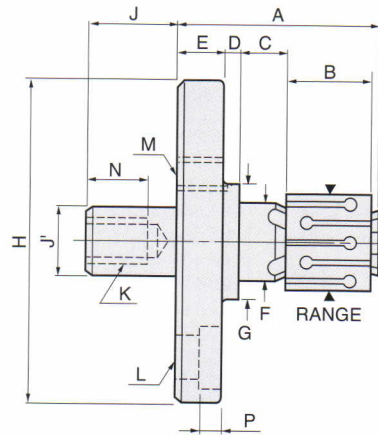
## 短距系列



短距系列 [8000号型]

拉杆方式的本系列适用于对短距夹持的工件想减少NC车床外伸量的场合，或者对需要限制器的工件，使用标准系列又担心转矩刚性的略微重切削加工。  
使用心轴型时，作为基本设计需要适配器、拉杆接头、限制器、止动器，如能提示各种条件本公司可进行技术评估、设计制作。

尺寸图



尺寸表 机身型号 AC-8100、AC-8200、AC-8300 专用于轻切削。

机身型号	保持范围 (筒夹所需量)	A	B	C	D	E	F	G	H
AC-8100	12.70 ~ 16.64 (15)	46.0	15.0	10.7	6.4	12.7	11.94~11.92	*22.4	85.74~ 85.73
AC-8200	15.06 ~ 20.24 (20)	50.0	18.3	11.4	6.4	12.7	14.72~14.70	*25.4	85.74~ 85.73
AC-8300	18.24 ~ 25.40 (28)	54.6	21.3	13.0	6.4	12.7	17.90~17.87	*28.4	85.74~ 85.73
AC-8400	22.23 ~ 33.00 (20)	59.7	23.9	15.0	4.6	14.2	21.47~21.44	35.1	104.79~104.78
AC-8500	28.58 ~ 41.70 (24)	65.8	28.6	16.5	4.6	14.2	27.42~27.40	39.6	104.79~104.78
AC-8600	37.28 ~ 53.44 (30)	74.4	31.0	21.1	3.0	17.3	35.76~35.73	47.8	123.84~123.83
AC-8700	49.20 ~ 71.65 (42)	75.7	33.3	20.1	3.0	17.3	46.87~46.84	60.5	123.84~123.83

机身型号	J 冲程		J'	N	P	K	L (4等分)	M (4等分)
	最大	最小						
AC-8100	23.8	19.2	14.3	15.8	6.3	3/8-24	3/8用 63.5 P.C.D.	5/16-24 60.3 P.C.D.
AC-8200	23.8	19.2	14.3	15.8	6.3	3/8-24	3/8用 63.5 P.C.D.	5/16-24 60.3 P.C.D.
AC-8300	23.8	19.2	14.3	14.2	6.3	3/8-24	3/8用 63.5 P.C.D.	5/16-24 60.3 P.C.D.
AC-8400	36.5	31.1	19.1	19.0	7.9	1/2-20	1/2用 79.2 P.C.D.	3/8-24 73.0 P.C.D.
AC-8500	36.5	31.1	19.1	19.0	7.9	1/2-20	1/2用 79.2 P.C.D.	3/8-24 73.0 P.C.D.
AC-8600	46.0	40.6	24.6	25.4	9.5	3/4-16	1/2用 95.3 P.C.D.	3/8-24 92.1 P.C.D.
AC-8700	46.0	40.6	24.6	25.4	9.5	3/4-16	1/2用 95.3 P.C.D.	3/8-24 92.1 P.C.D.

\*请指定附属的扩展器的种类，如未指定则按标准附属。扩展器的选定请参照下列表。  
\*请注意：G尺寸带\*记号的尺寸形状与图不同。

部件一览表

使用心轴													
	结合管	扣环	锁销	法兰盘轴	防尘圈	标准扩展器	*限制扩展器						
AC 8100	CAT. No.	CAT. No.	CAT. No.	CAT. No.	CAT. No.	CAT. No.	CAT. No.						
AC 8200								AC 8262	AC 8186	AC 8185	AC 8152	AC 8190	AC 8165
AC 8300								8262	8186	8185	8252	8290	8265
AC 8400								8362	8186	8185	8352	8390	8365
AC 8500								8462	8486	8485	8452	8490	8465
AC 8600								8562	8486	8485	8552	8590	8565
AC 8700								8662	8686	8685	8652	8690	8665
	8662	8686	8685	8752	8790	8765	8767						

\*在使用限制止动器时请务必使用限制器型扩展器。弹簧筒夹保持的最大径约为70%。